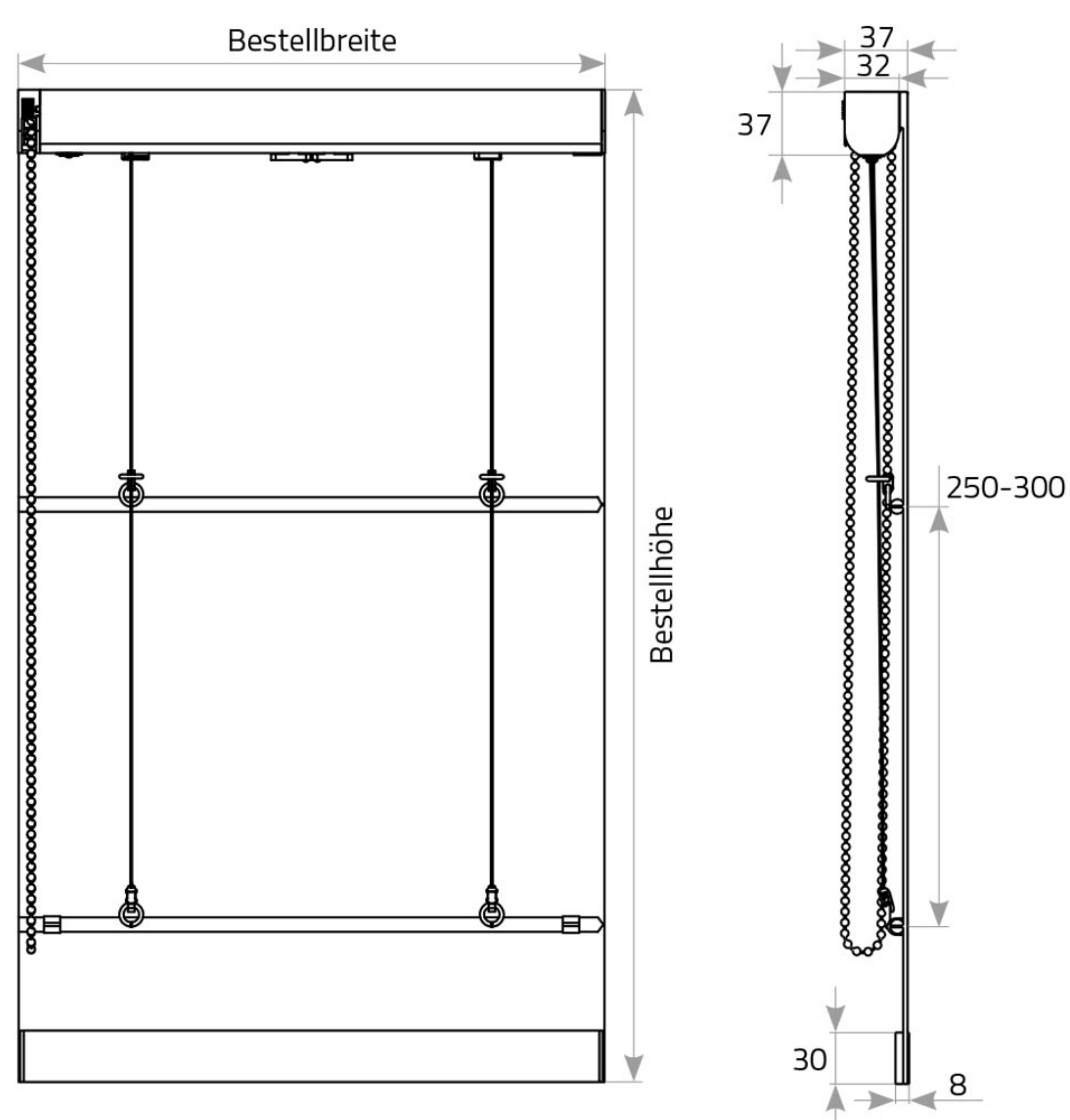




Immer an 4 unterschiedlichen Stellen messen!



In der Laibung

B = Rollobreite = kleinste lichte Breite minus 1 cm

H = Rollohöhe = lichte Höhe minus 1 cm

Vor der Laibung

B = Rollobreite einschliesslich gewünschtem Überstand.

Wir empfehlen mind. + 10 cm.

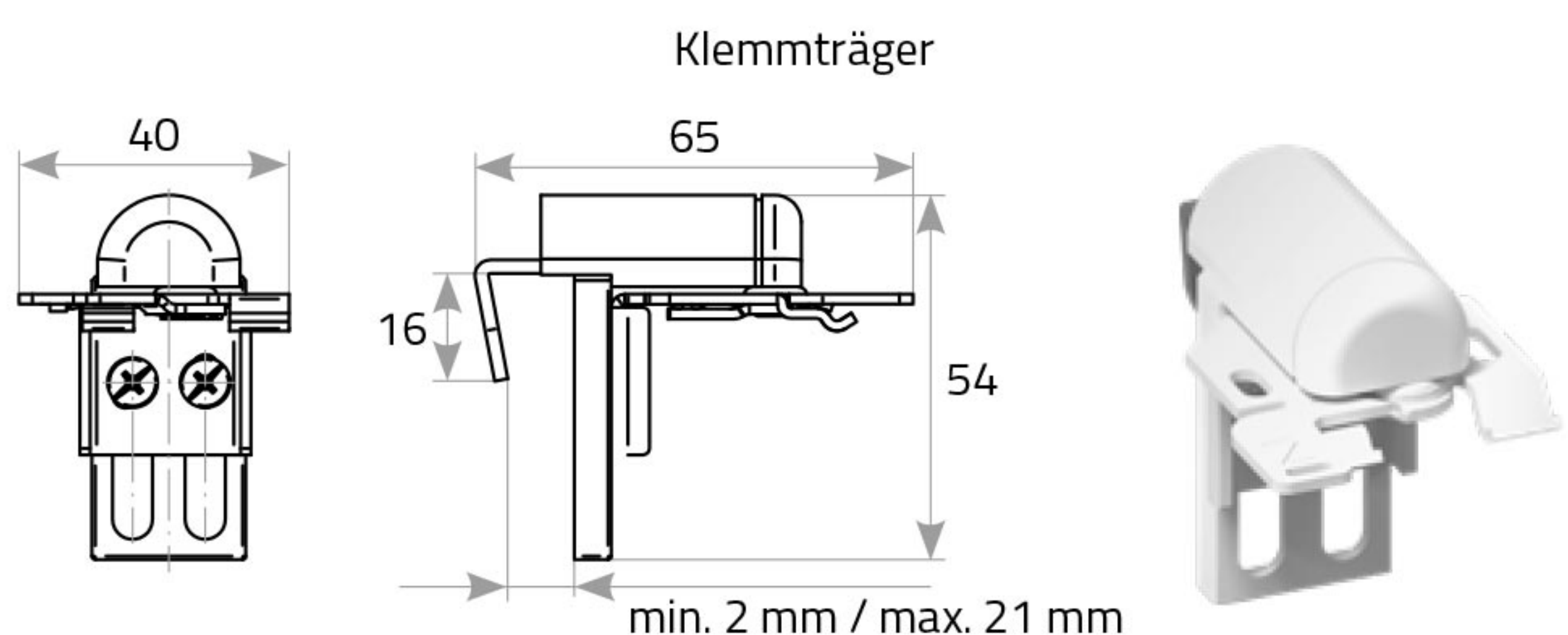
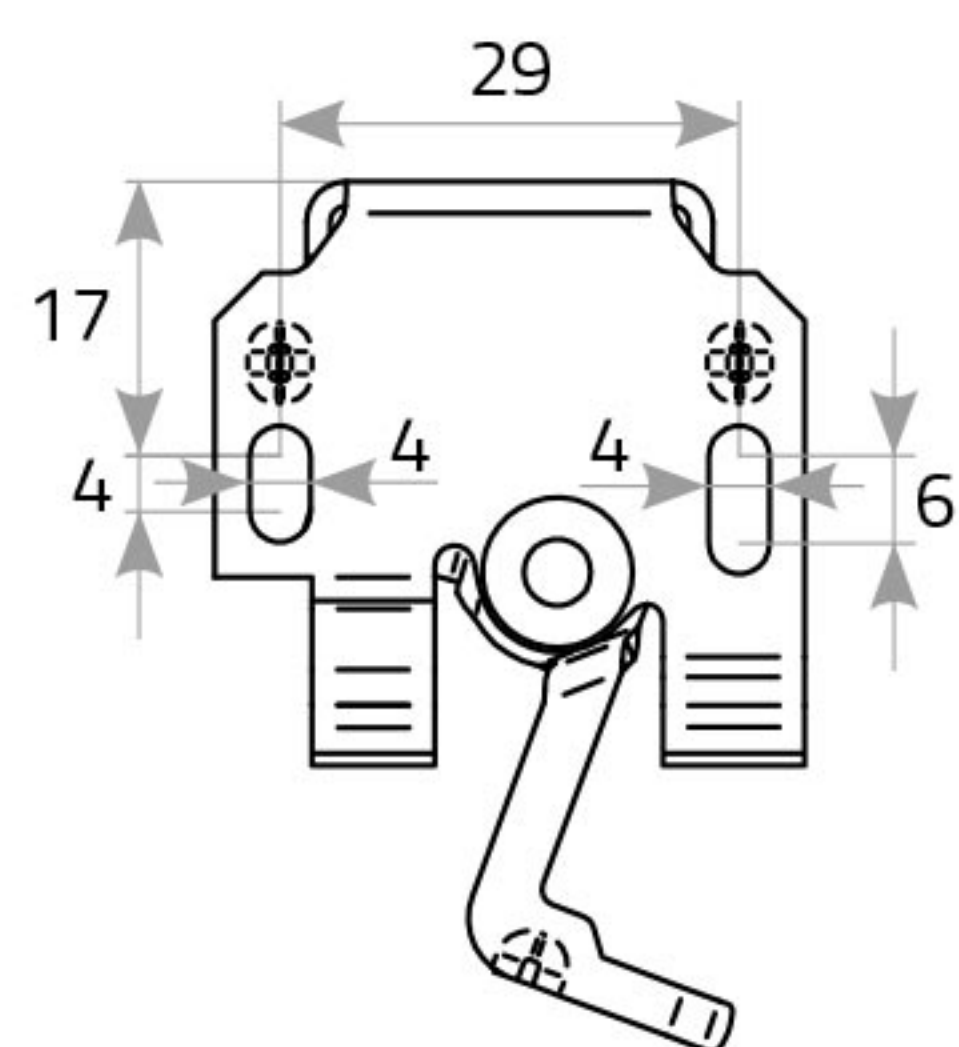
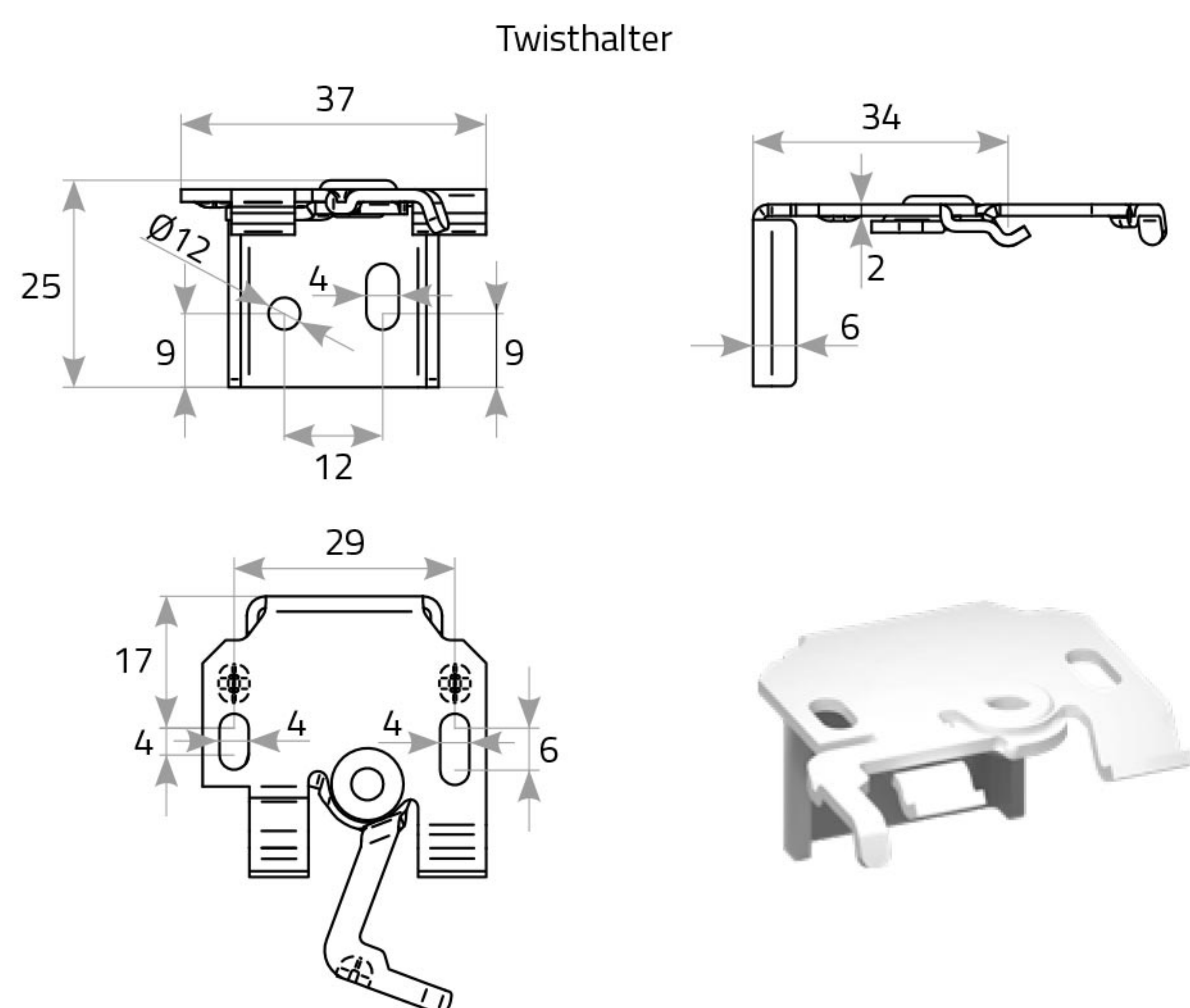
H = Rollohöhe einschliesslich gewünschtem Überstand.

Wir empfehlen mind. + 5 cm.

Klemmträger

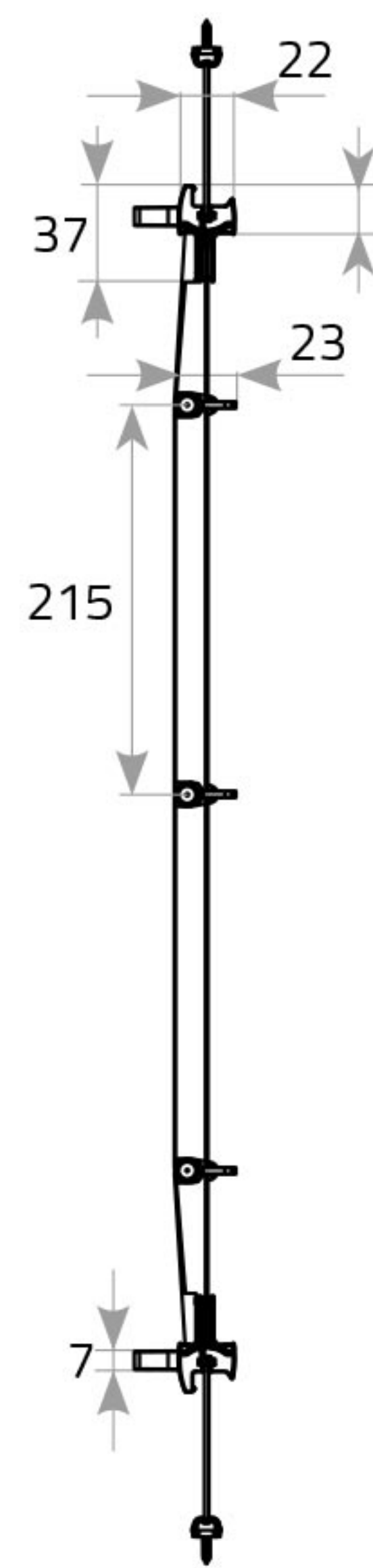
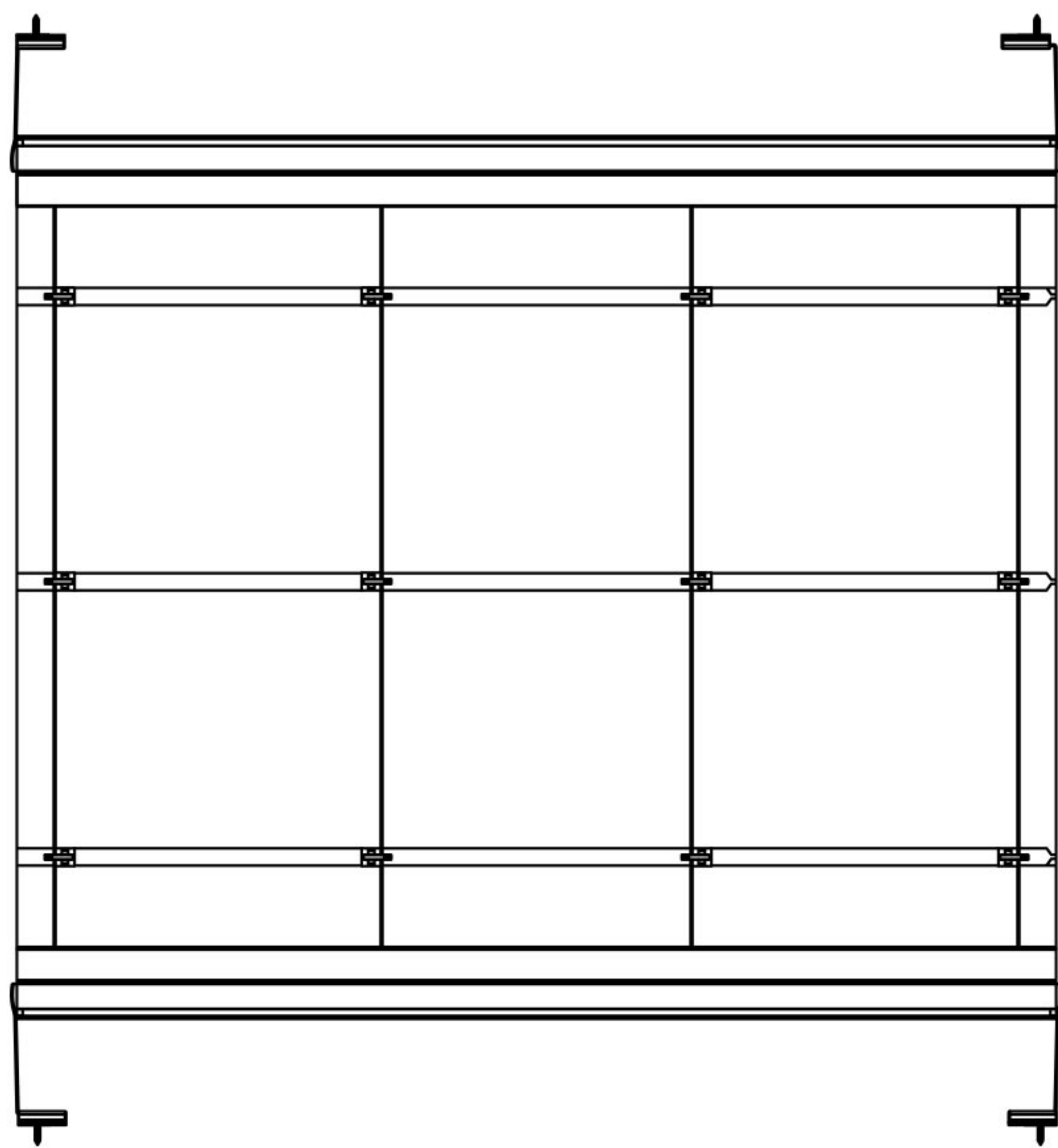
B = Glasscheibe + gewünschter Überstand.

H = Rollohöhe
= Rahmen- bzw. Fensterhöhe





Immer an 4 unterschiedlichen Stellen messen!

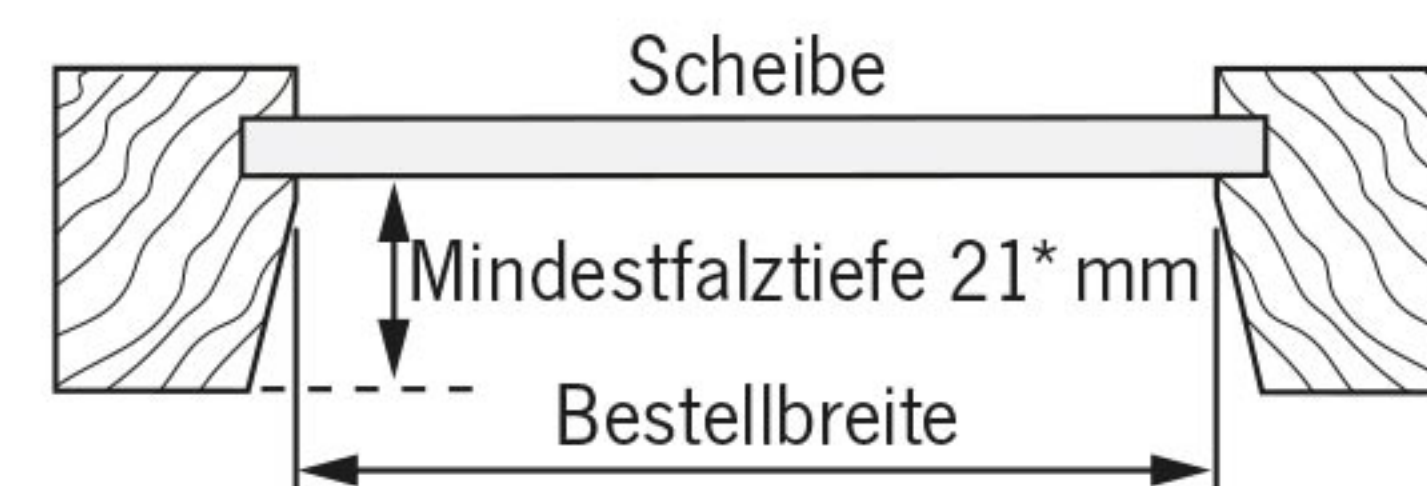


Montage in Glasfalz



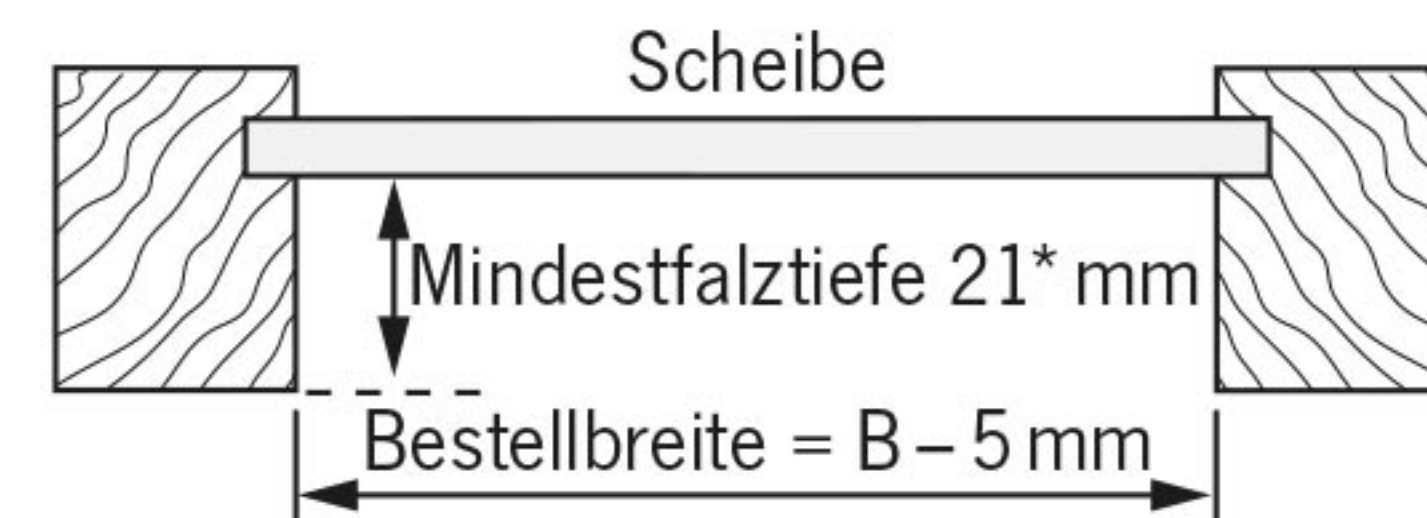
Messen Sie wegen eventueller Masstoleranzen des Fensters das Mass B (Breite) an mehreren Punkten.

Glasfalz schräg:



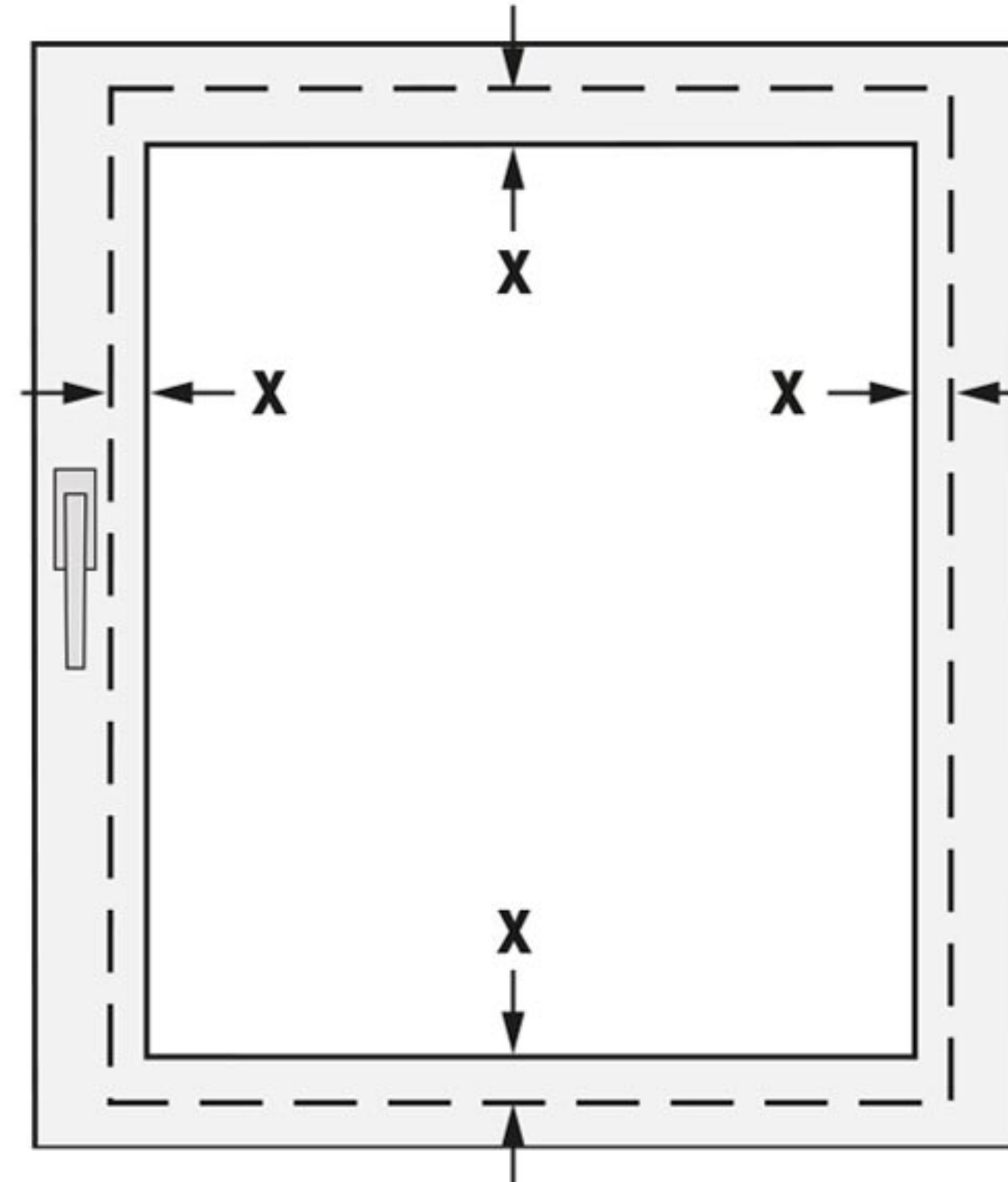
Bestellbreite = B
Bestellhöhe = H

Glasfalz gerade:



Bestellbreite = B abzgl. 5 mm
Bestellhöhe = H

Wandwinkel



X = gewünschter Überstand



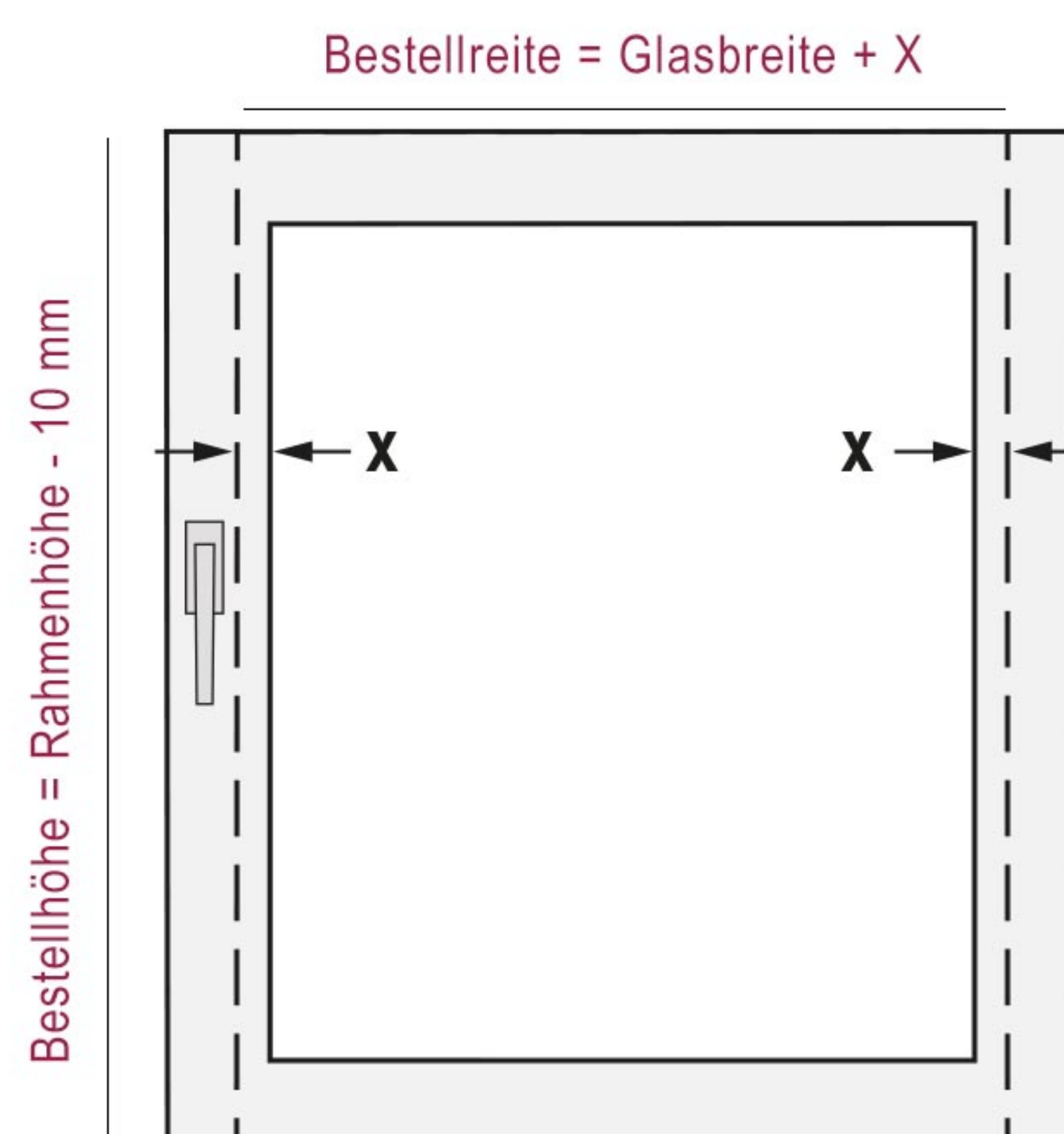
Beim Messen auf vorstehende Beschläge achten.

Bestellbreite = B einschliesslich des gewünschten Überstands (X)

Bestellhöhe = H einschliesslich des gewünschten Überstands (X)

X = oben und unten min. 25 mm (= Höhe des Wandträgers)

Klemmträger



X = gewünschter Überstand



Prüfen Sie, ob der Klemmträger hinsichtlich Fenstermechanik un der Distanz zur Fensterbank eingesetzt werden kann.

!! Stärke Fensterflügel: Max 25 mm

!! Beim Aufmass auf vorstehende Beschläge achten

Bestellbreite = B einschliesslich des gewünschten Überstandes (X)

Bestellhöhe = H abzüglich 10 mm