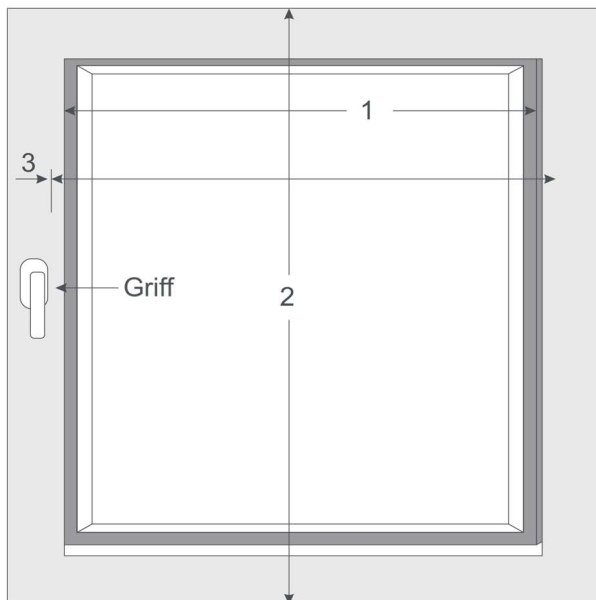


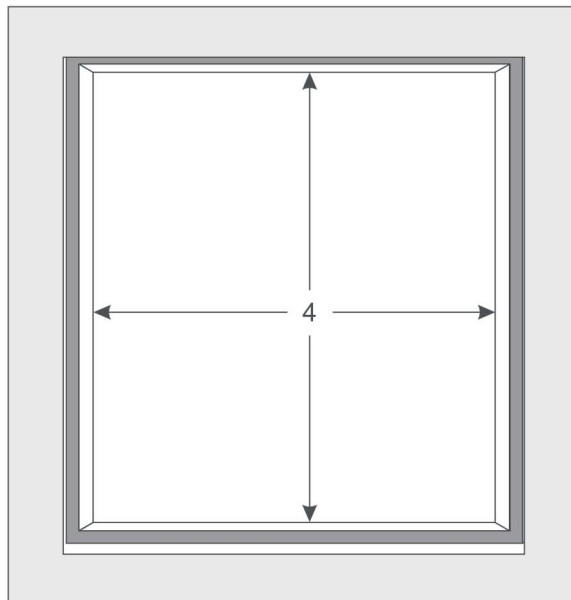
Alle Jalousie-Anlagen

Montage auf Rahmen



Optimale Breite Position 1, wenn die Jalousie bis zum Bediengriff gehen soll Position 3 Optimale Höhe Position 2 minus minimum:
bei 25 mm Lamellen 15 mm ergibt das Fertigmass

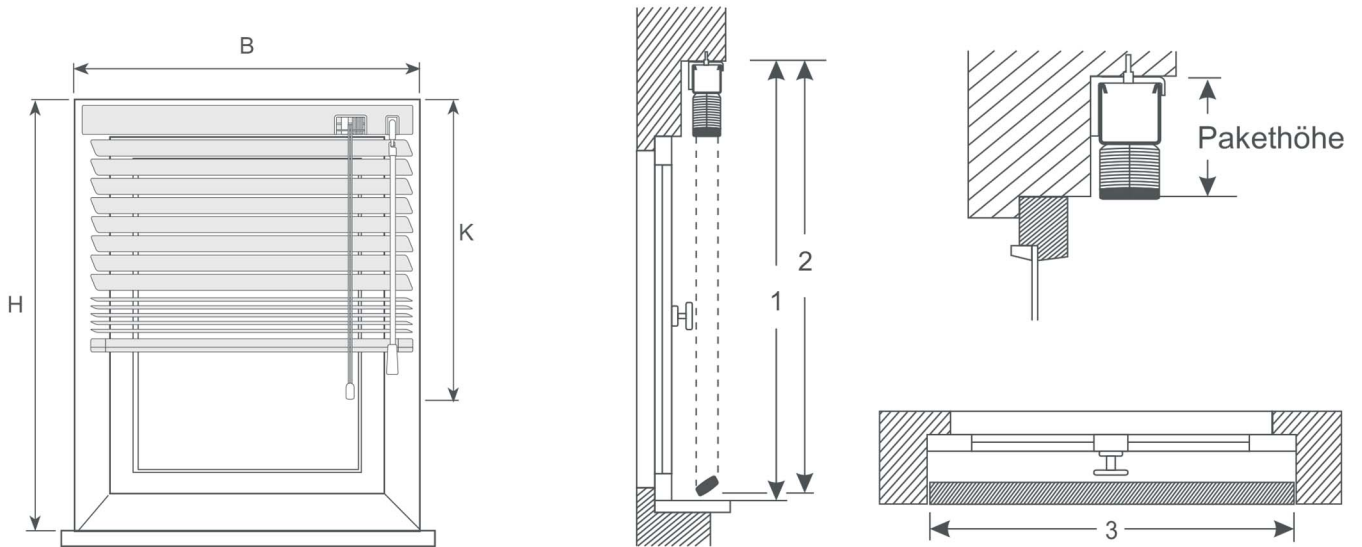
Montage in Glasfalz



> Position 4 gleich lichtet Mass.
> Optimale Fertigbreite Position 4 minus 7 mm
> Fertighöhe Position 4

Alle Jalousie-Anlagen

Montage in der Nische



Jalousiebreite B

Nischenbreite abzüglich 10 mm mindestens.

Bedienlänge Kette

falls gewünscht, kann die Länge beliebig gewählt werden

Breite

Um eine optimale Funktion der Jalousie zu gewährleisten empfehlen wir, die Jalousie in Nischenbreite (3) abzüglich 10 mm zu bestellen.

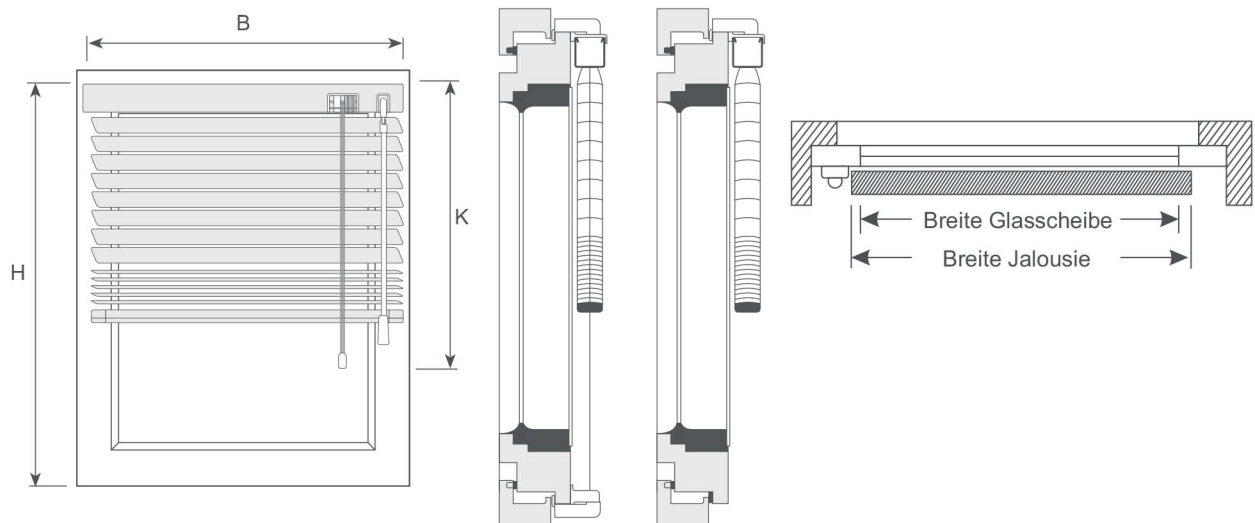
Jalousiehöhe H

Nischenhöhe abzüglich 15 mm.



Beachten Sie bei dieser Montageart, dass sich das Fenster nach der Montage noch öffnen bzw. kippen lässt (Pakethöhe).

Montage auf dem Kunststoff oder Alu Fensterflügel



Jalousiebreite B

Nischenbreite + 100 mm (mindestens).

Bedienlänge Kette

falls gewünscht, kann die Länge beliebig gewählt werden

Breite

Nischenbreite zuzüglich 100 mm (3).

Jalousiehöhe H

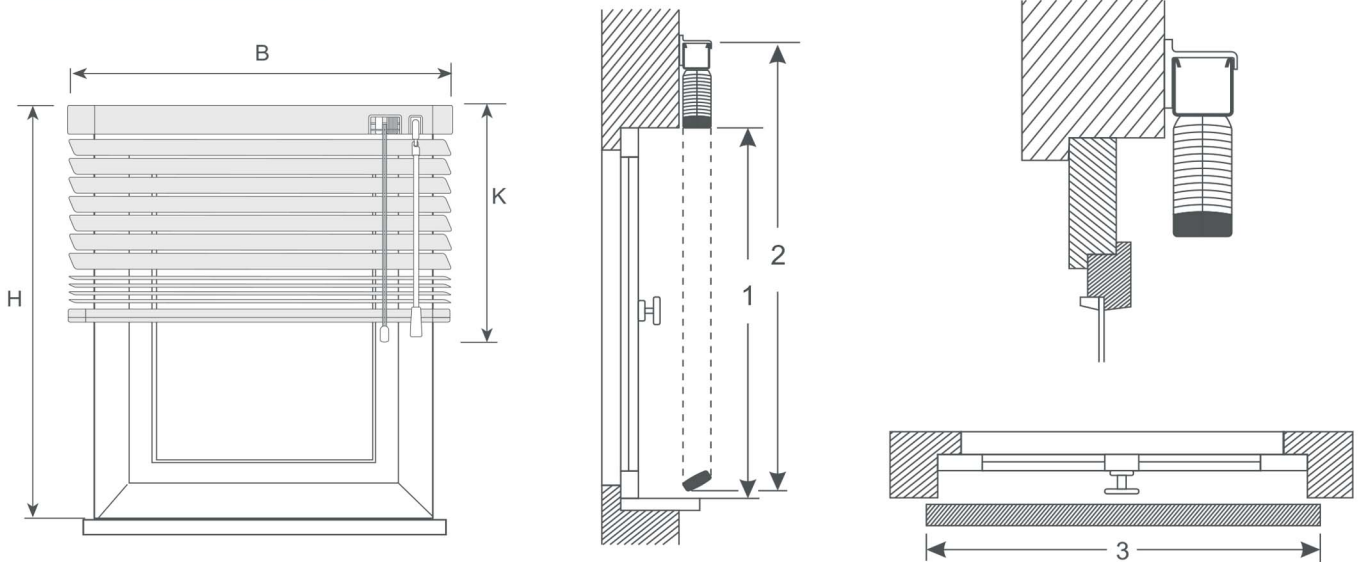
Nischenhöhe + 30 mm (mindestens).

Bei vorstehender Fensterbank

Nischenhöhe - minus 15 mm.

Alle Jalousie-Anlagen

Montage vor der Nische 1



Jalousiebreite B

Nischenbreite + 100 mm (mindestens).

Bedienlänge Kette

falls gewünscht, kann die Länge beliebig gewählt werden

Breite

Nischenbreite zuzüglich 100 mm (3).

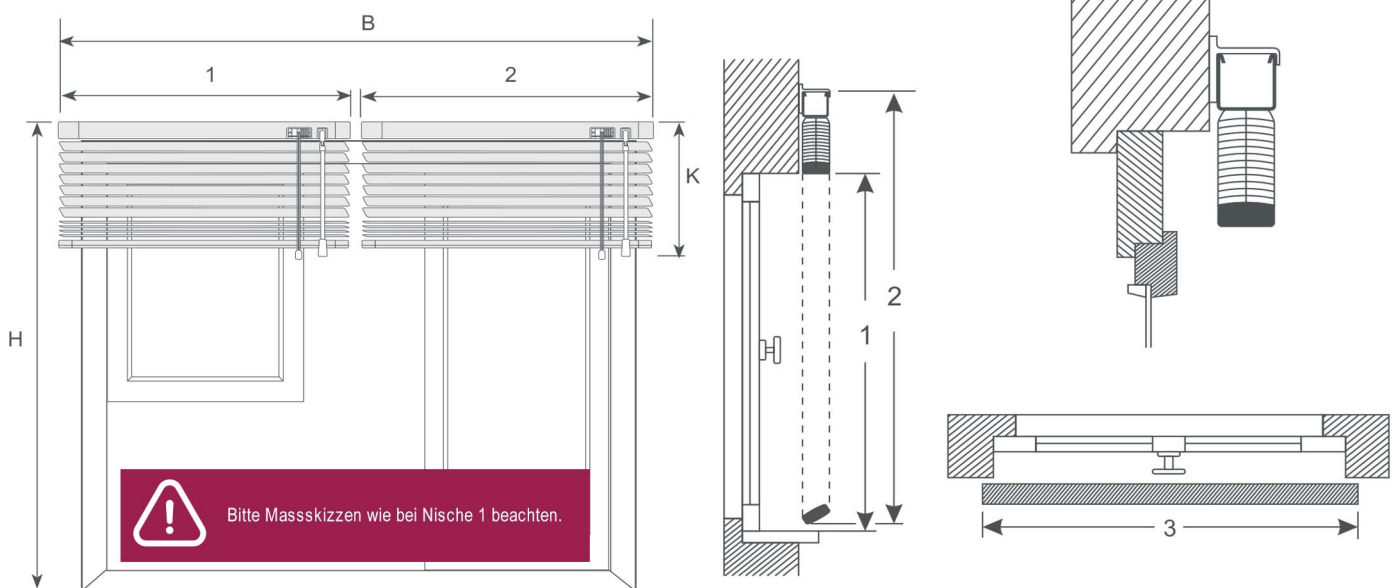
Jalousiehöhe H

Nischenhöhe + 30 mm (mindestens).

Bei vorstehender Fensterbank

Nischenhöhe - minus 15 mm.

Montage vor der Nische 2 (Raumhöhe / Raumbreite)



Jalousiebreite (1 + 2) B

siehe Skizze.

Bedienlänge Kette

falls gewünscht, kann die Länge beliebig gewählt werden.

Breite

Nischenbreite zuzüglich 100 mm.

Jalousiehöhe H

Raum / Nischenhöhe abzüglich 15 mm.

Bei 2 Jalousien

Zwischenraum von 10 mm lassen.

Höhe

Nischenhöhen (1) zuzüglich Pakethöhe, abzüglicher halber Lamellenbreite.