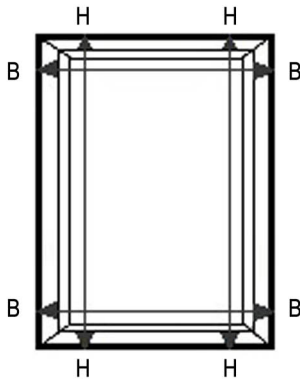


Montage in der Nische



Nischenmontage bedeutet, dass Messungen zwischen den Türrahmen oder zwischen den Wänden durchgeführt werden.



Bei diesen Größe handelt es sich um die Fertigungsgrößen.

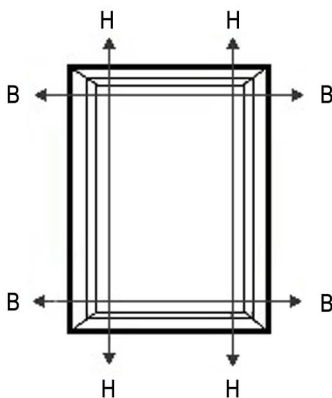


Messen Sie wegen eventueller Masstoleranzen des Fensters das Mass B (Breite) an mehreren Punkten.

Bestellbreite (B) = Breite an 2 Stellen messen, das schmalste Mass notieren und davon 2 mm abziehen.

Bestellhöhe (H) = Höhe an 2 Stellen messen, das schmalste Mass notieren und davon 2 mm abziehen.

Montage auf dem Rahmen / Wand



Das Profil ist pro Seite 40 mm breit; um das Rahmenprofil aufzunehmen, müssen die Rahmenpfosten mindestens 40 mm breit sein.

Montage auf dem Rahmen bedeutet, dass Messungen an den Türrahmen oder Wänden durchgeführt werden.



Bei diesen Größe handelt es sich um die Fertigungsgrößen.

Bestellbreite (B) = messen Sie die Breite der Rahmenöffnung/ Wand und addieren Sie mindestens 80 mm dazu.

Bestellhöhe (H) = messen Sie die Höhe der Rahmenöffnung/Wand und addieren Sie mindestens 40 mm dazu.