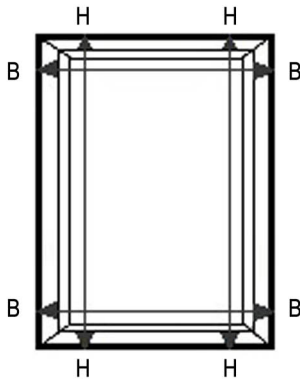


Montage in der Nische



Nischenmontage bedeutet, dass Messungen zwischen den Fensterrahmen oder zwischen den Wänden durchgeführt werden.



Bei diesen Grösse handelt es sich um die Fertigungsgrössen.

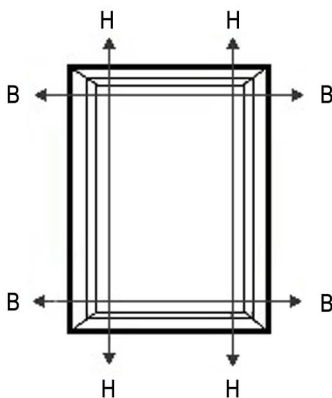


Messen Sie wegen eventueller Masstoleranzen des Fensters das Mass B (Breite) an mehreren Punkten.

Bestellbreite (B) = Breite an 2 Stellen messen, das schmalste Mass notieren und davon 2 mm abziehen.

Bestellhöhe (H) = Höhe an 2 Stellen messen, das schmalste Mass notieren und davon 2 mm abziehen.

Montage auf dem Rahmen / Wand



Das Profil ist pro Seite 35 mm breit; um das Rahmenprofil aufzunehmen, müssen die Rahmenpfosten mindestens 35 mm breit sein.

Montage auf dem Rahmen bedeutet, dass Messungen an den Fensterrahmen oder Wänden durchgeführt werden.



Bei diesen Grösse handelt es sich um die Fertigungsgrössen.

Bestellbreite (B) = messen Sie die Breite der Rahmenöffnung/der Wand und addieren Sie mindestens 70 mm.

Bestellhöhe (H) = messen Sie die Höhe der Rahmenöffnung/der Wand und addieren Sie mindestens 70 mm.