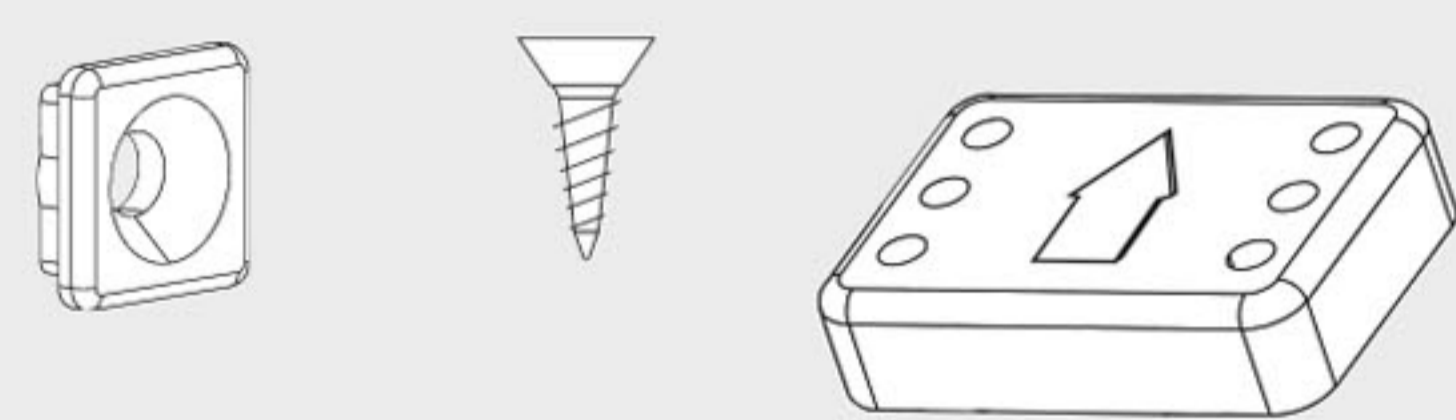


Montage in der Glasfalz

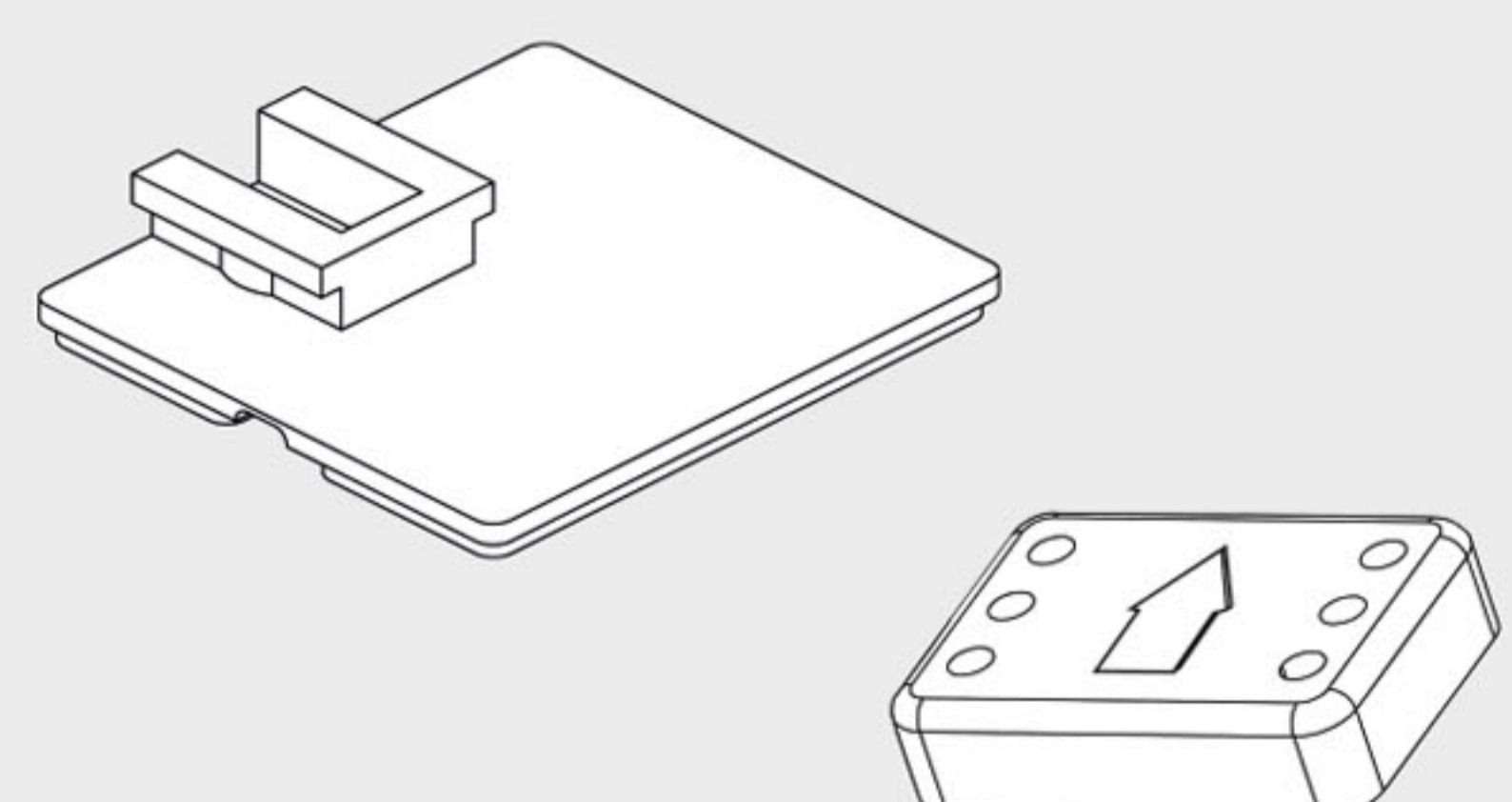
Standard
Glasleistenmontage mit Spannschuhen



i Farbe des Spannschuhs wird der Schiene angepasst.

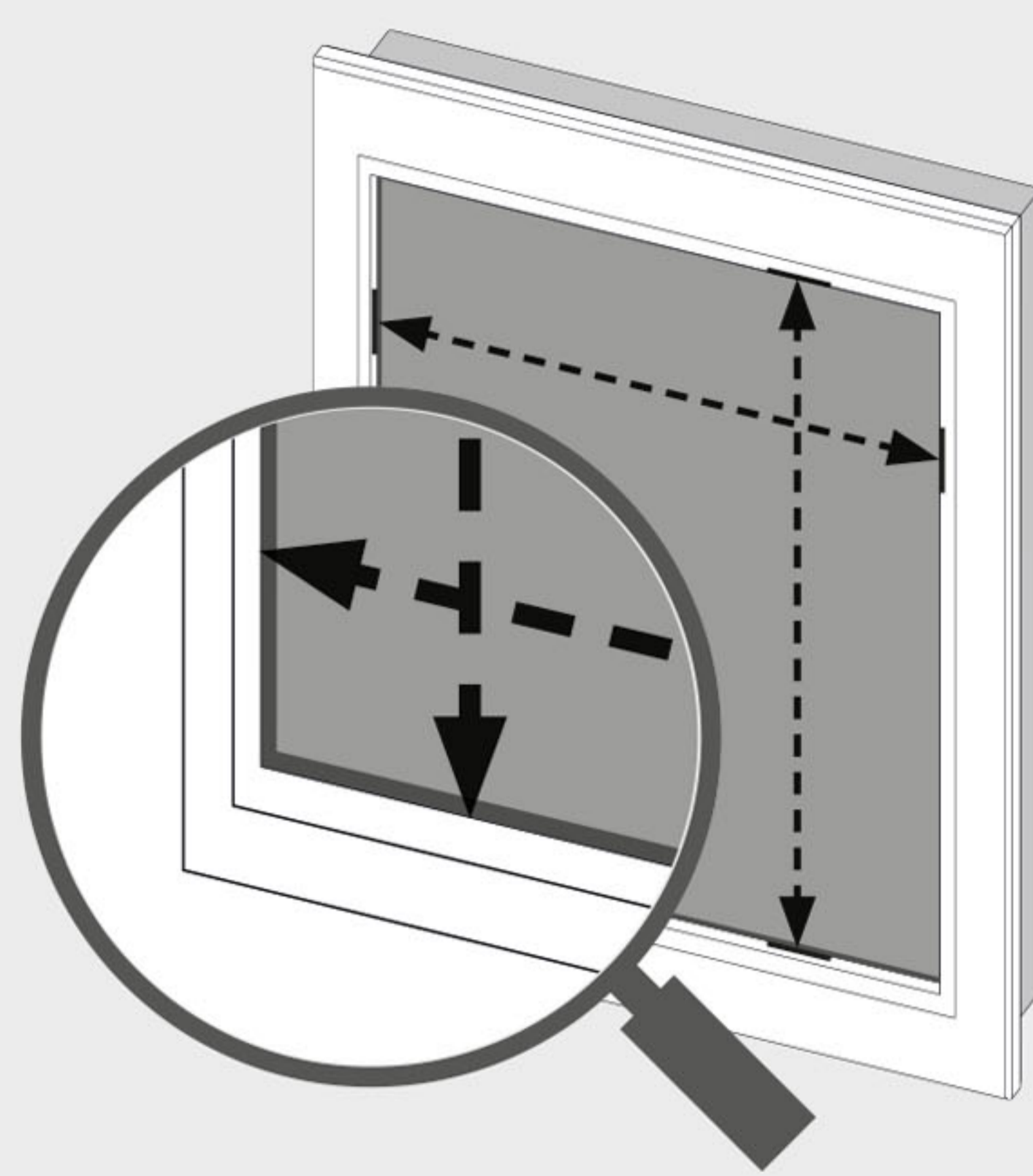
! Mindesttiefe der Falz: 11 mm

Klebeplatte

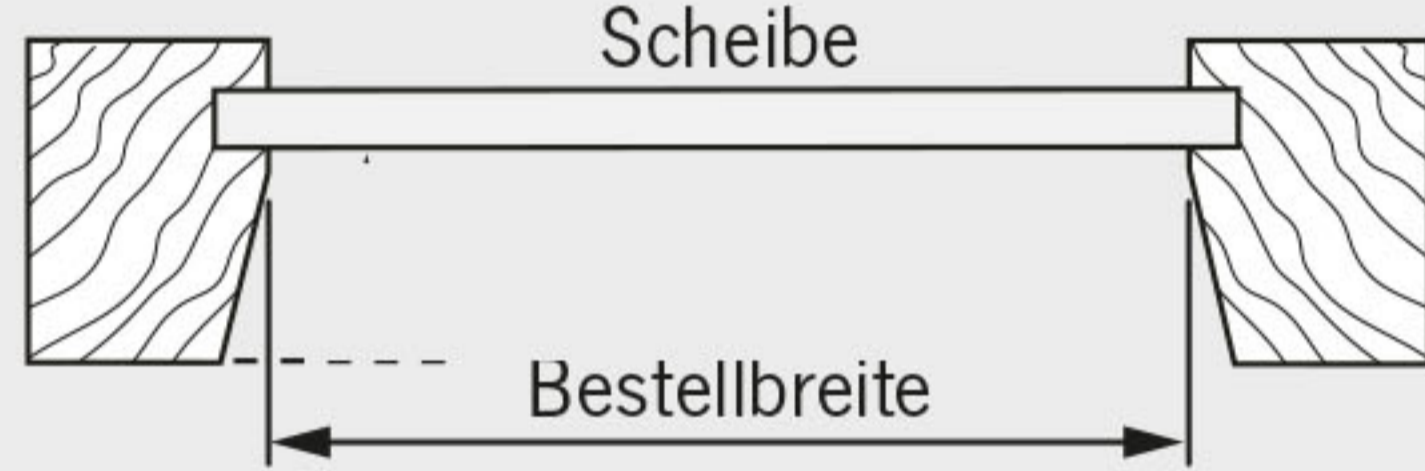


i Klebeplatte nur in weiss erhältlich

! Mindesttiefe der Falz: 11 mm

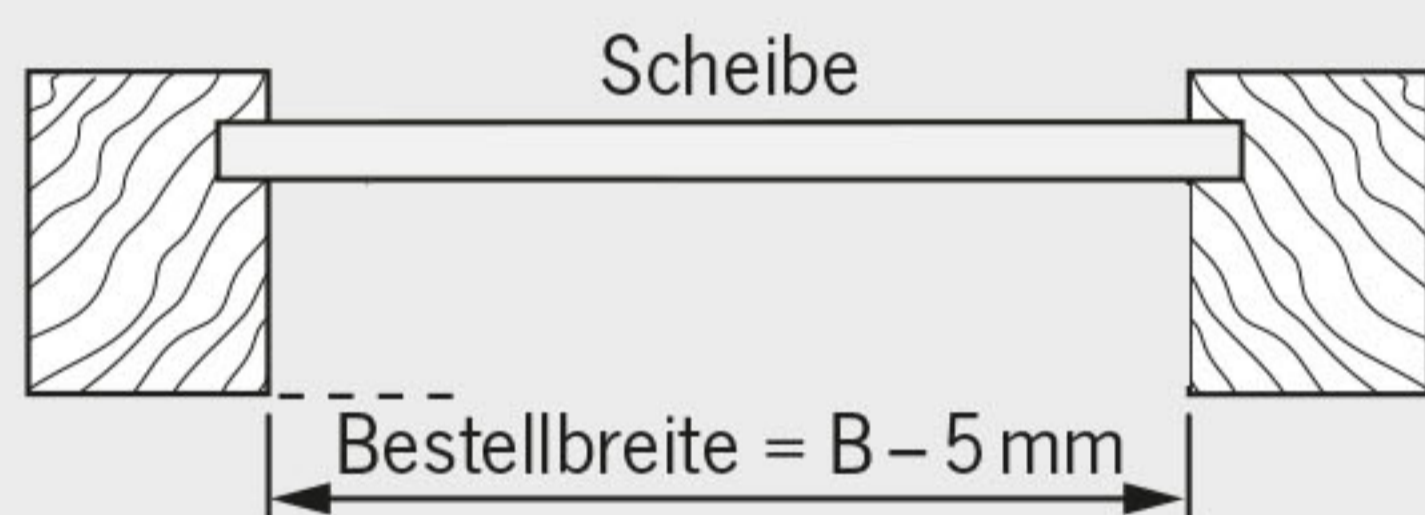


Glasfalz schräg:

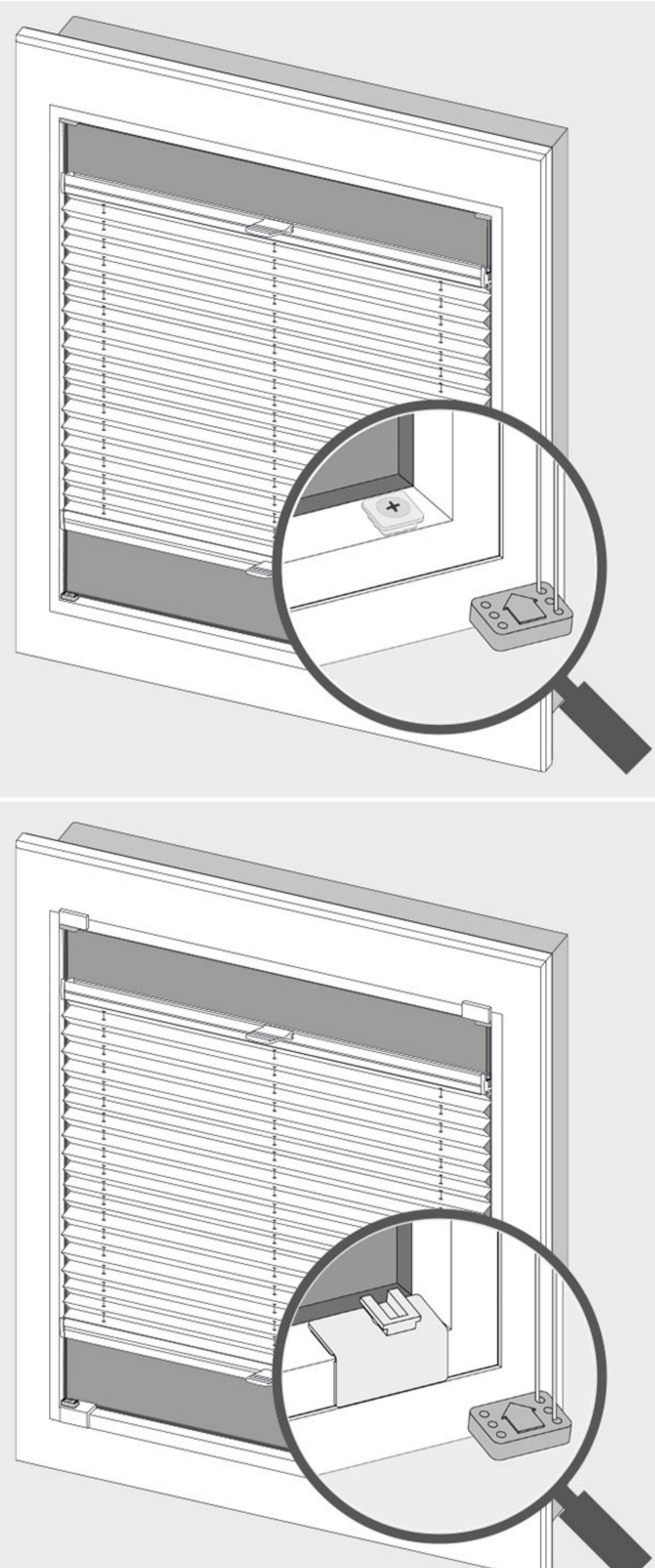


Bestellbreite = B
Bestellhöhe = H

Glasfalz gerade:



Bestellbreite = B abzgl. 5 mm
Bestellhöhe = H

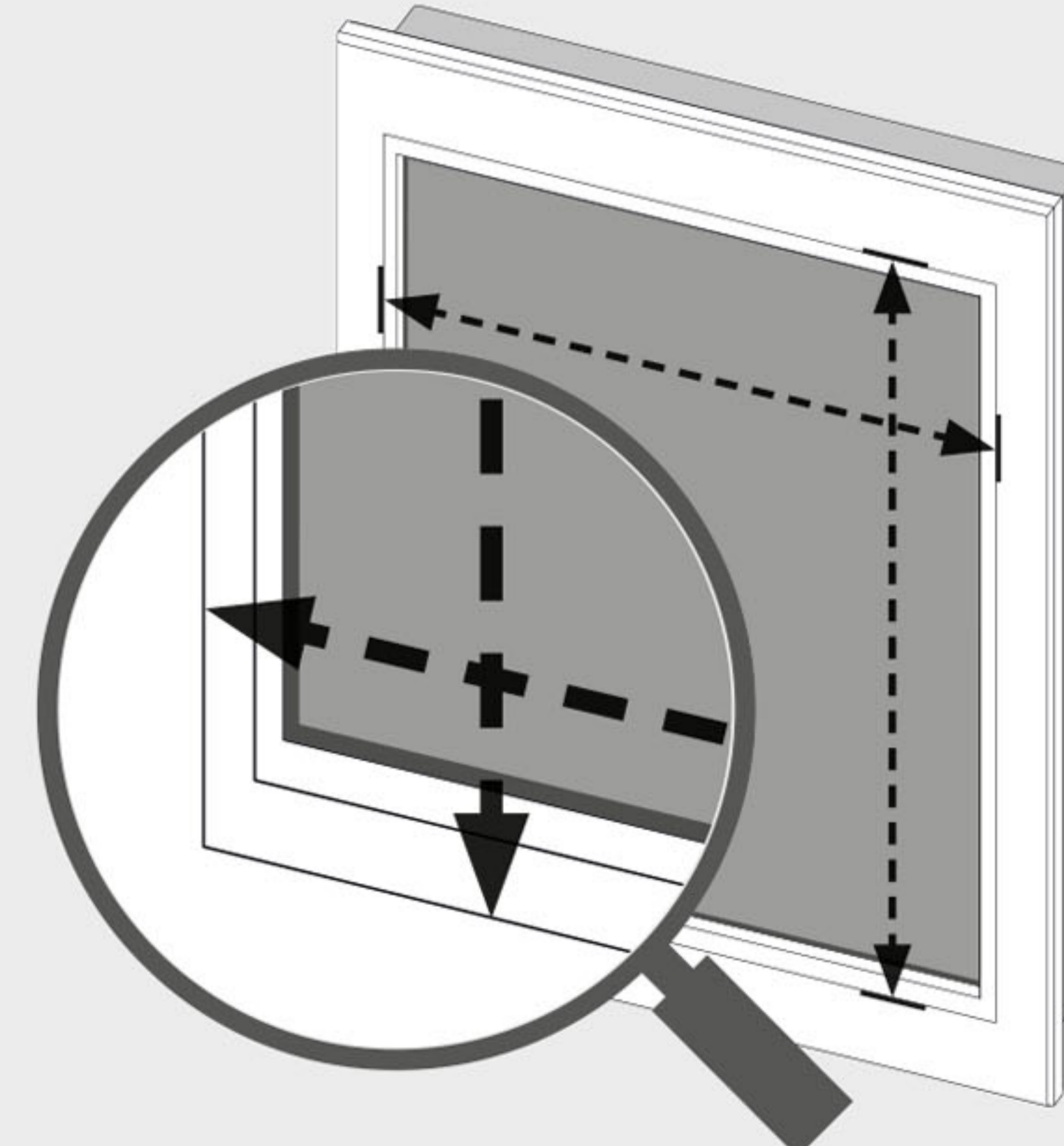


Montage am Rahmen

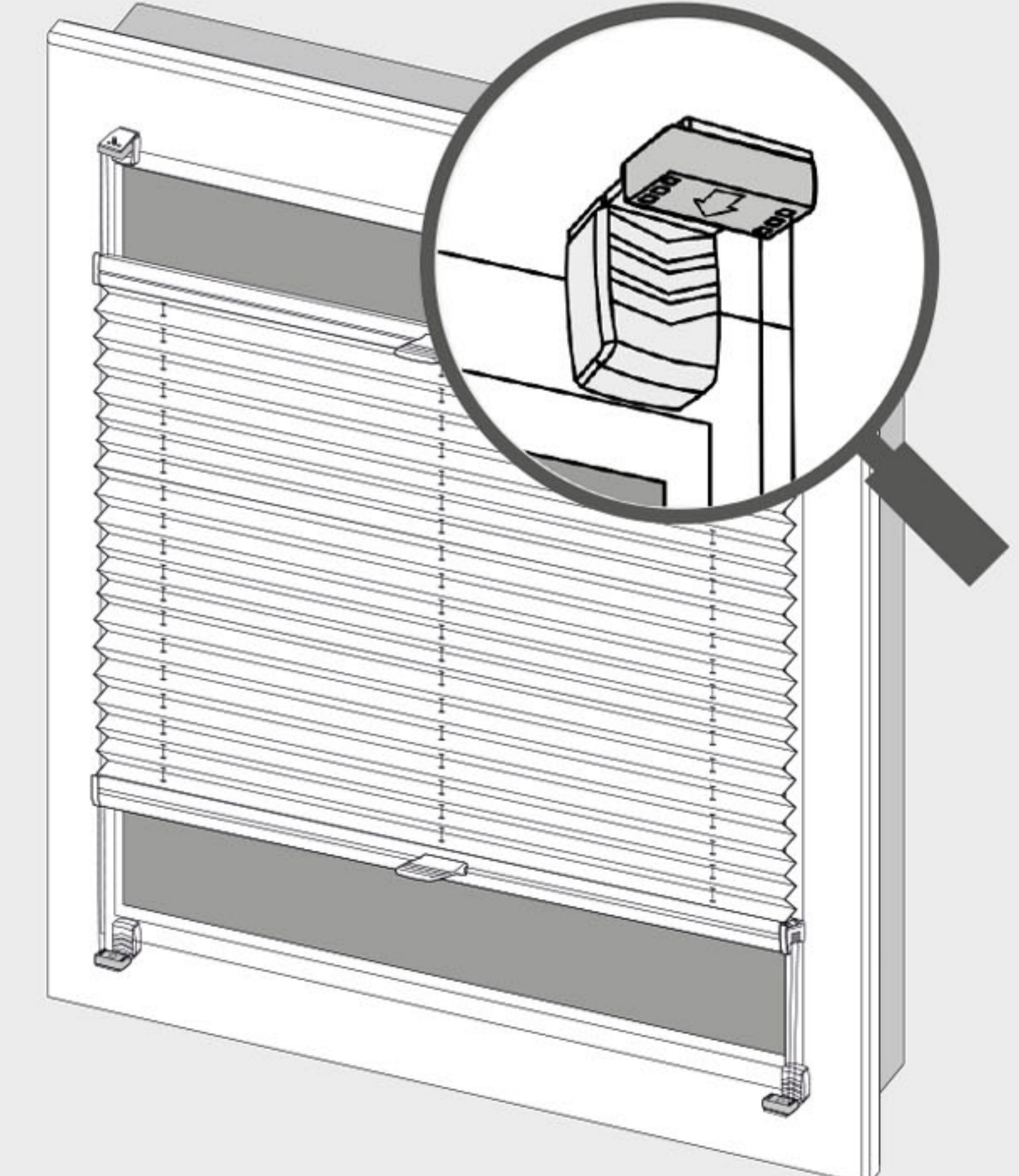
Winkel



i Winkel in folgenden Farben erhältlich: weiss, grau, braun, dunkelbraun, anthrazit, schwarz



Bestellbreite = Scheibenbreite inkl. Glasleistenbreite
Bestellhöhe = Scheibenbreite inkl. Glasleistenhöhe



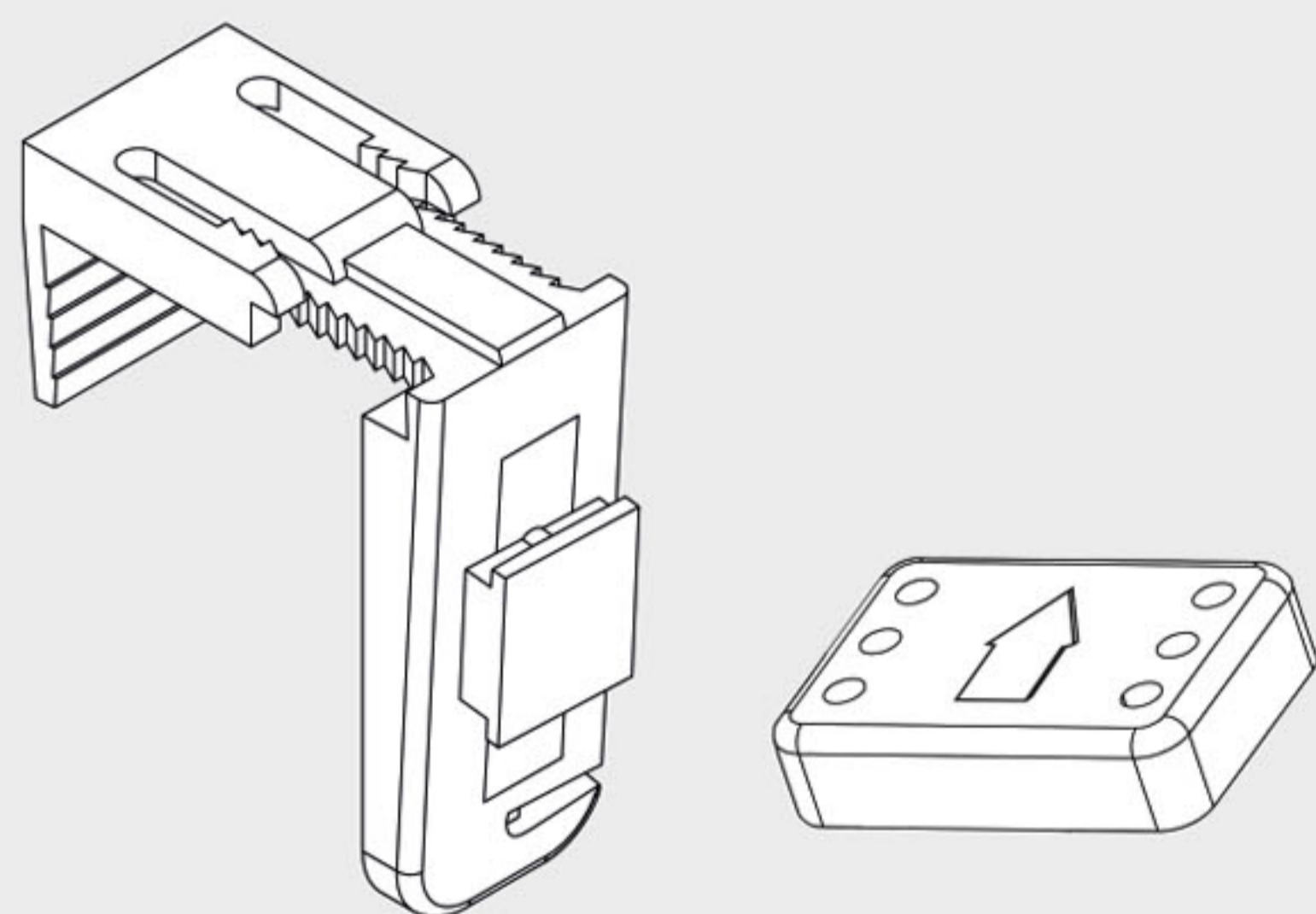
Bestellbreite = B einschliesslich des gewünschten Überstands (X)

Bestellbreite = H einschliesslich des gewünschten Überstands

Überstand = oben und unten min. 25 mm (= Höhe des Wandträgers)

Montage per Klemmträger

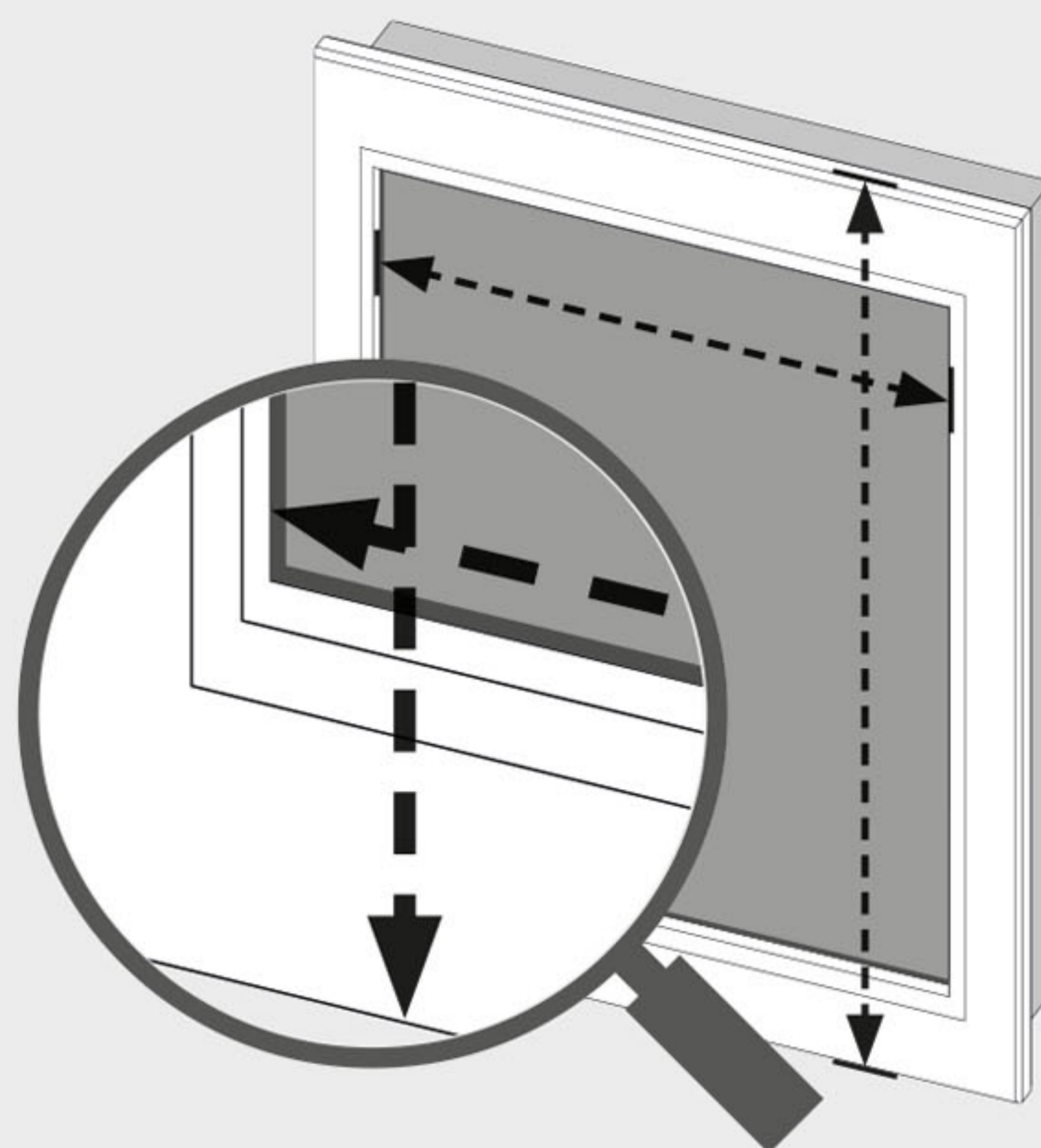
Falzträger



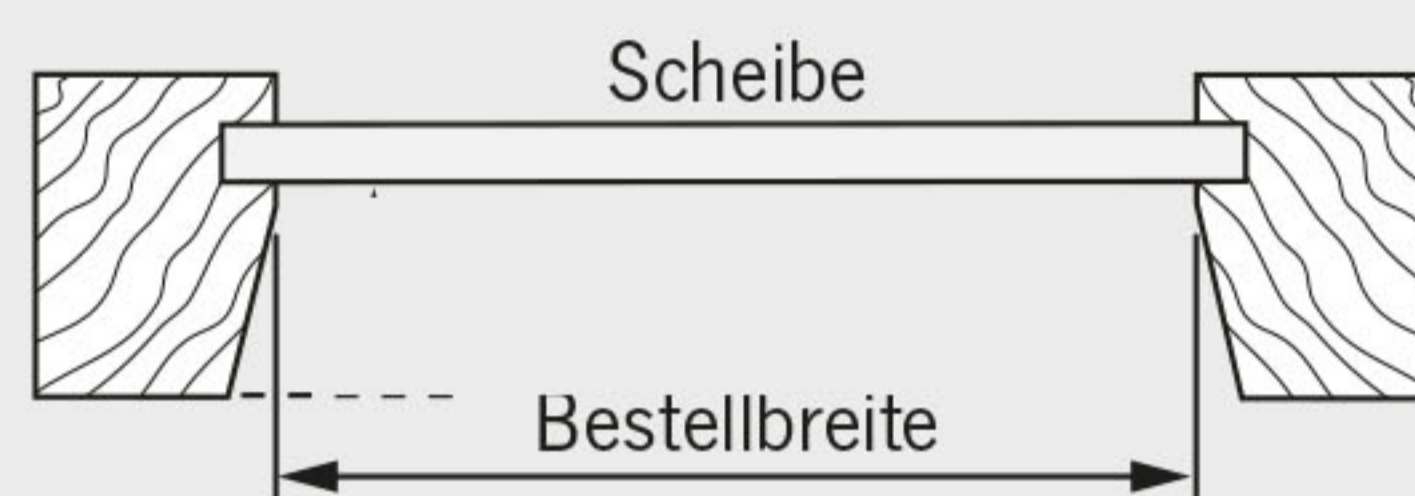
Farben erhältlich: Weiss, grau, braun, schwarz



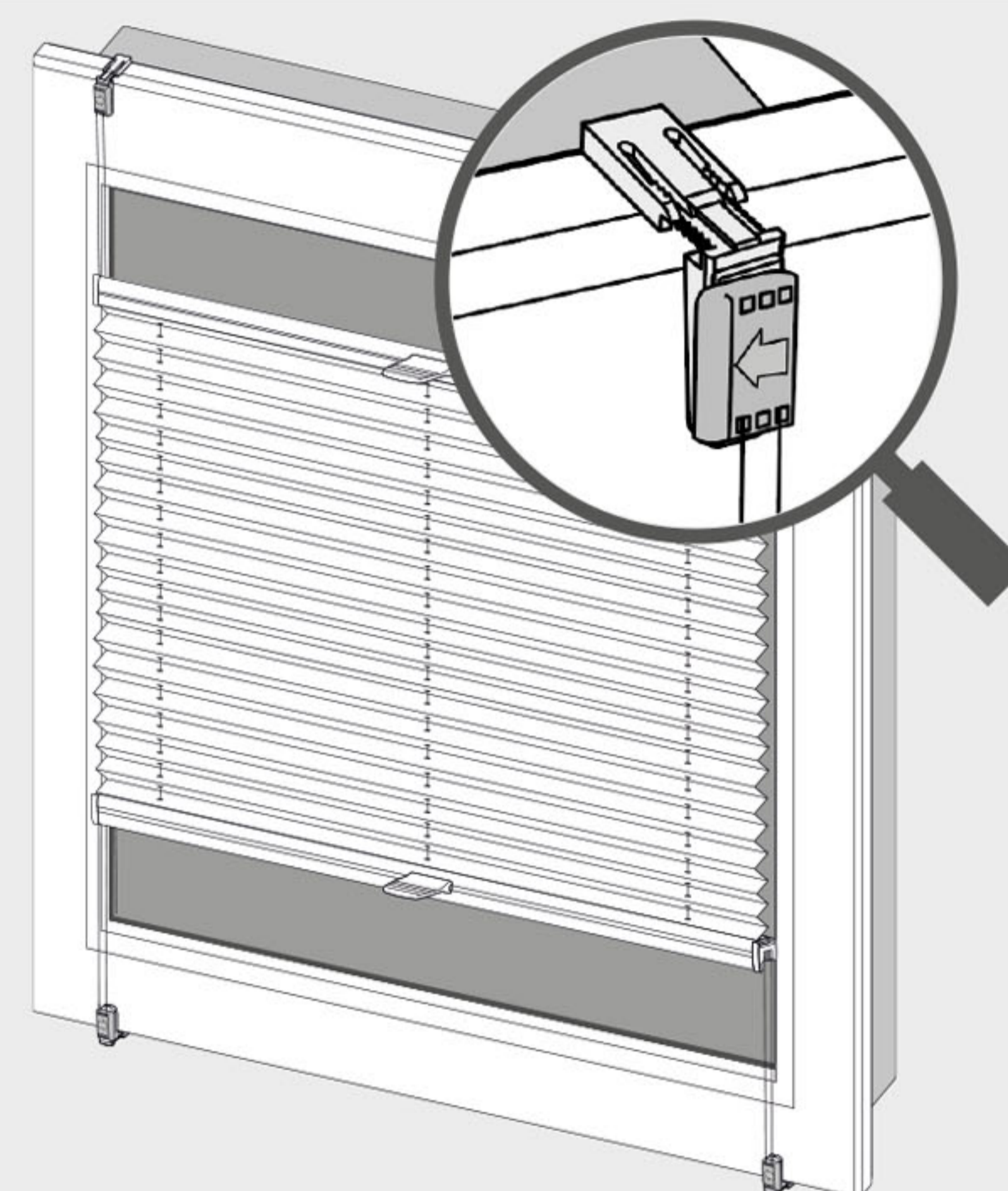
Die Plissee-Schienen werden innerhalb der Glasfalz bewegt.



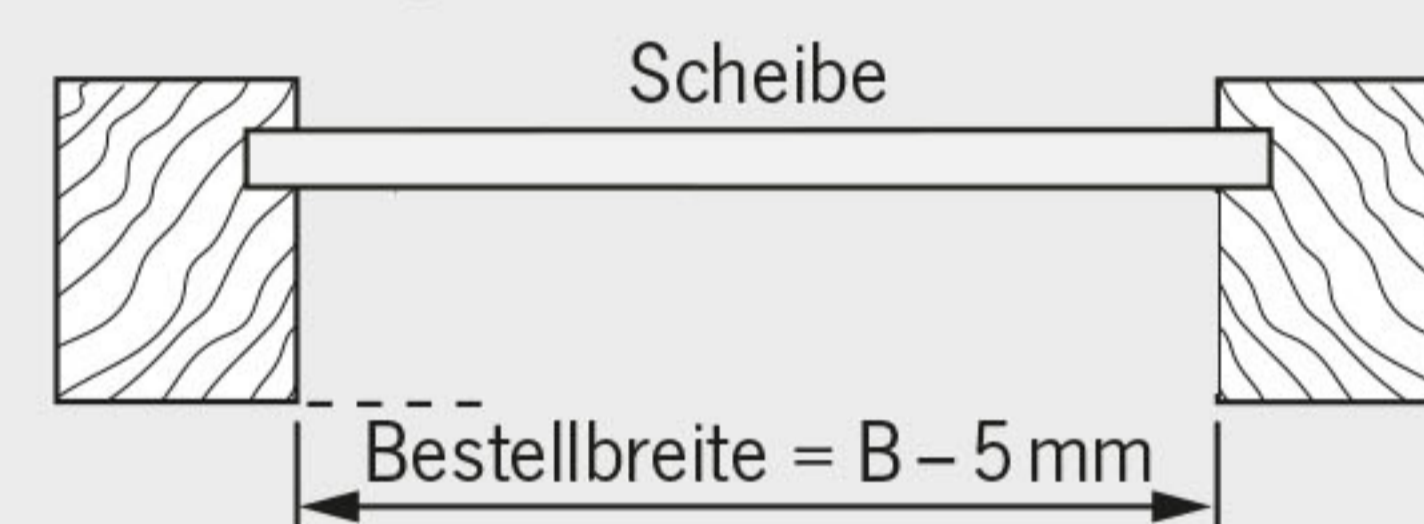
Glasfalz schräg:



Bestellbreite = B
Bestellhöhe: Höhe des Fensterflügels

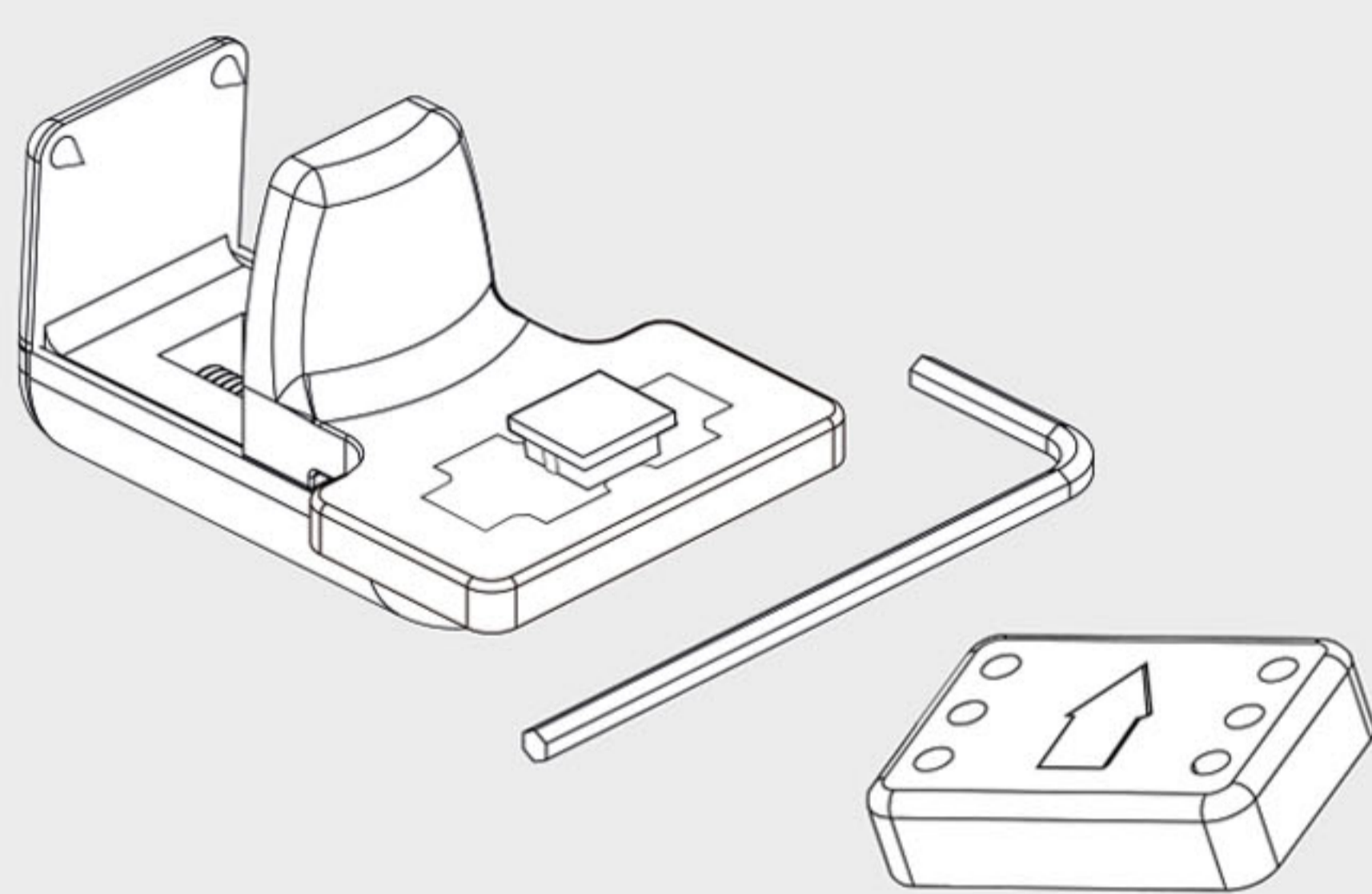


Glasfalz gerade:



Bestellbreite = B - 5 mm
Bestellhöhe: Höhe des Fensterflügels

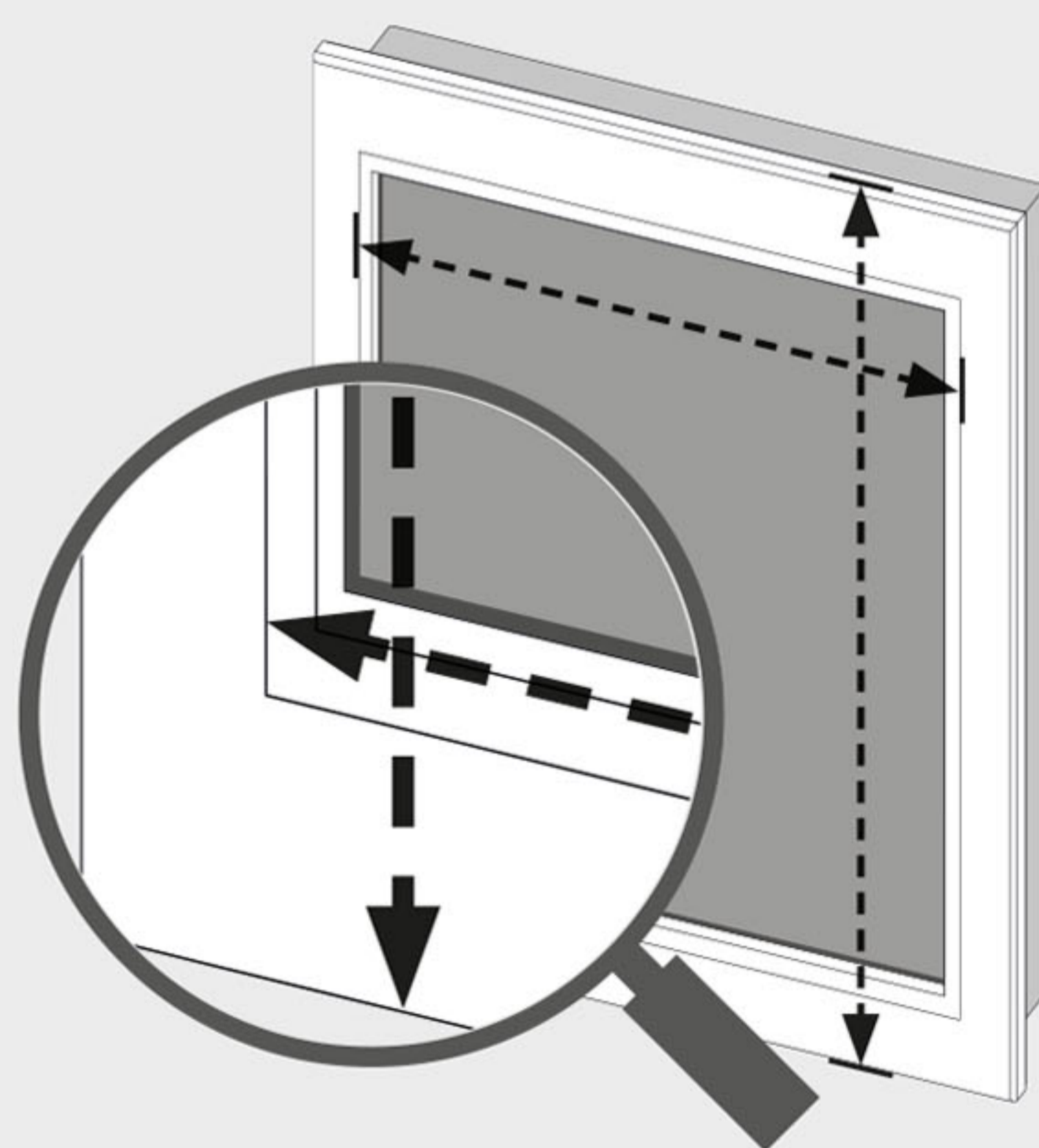
Klemmträger



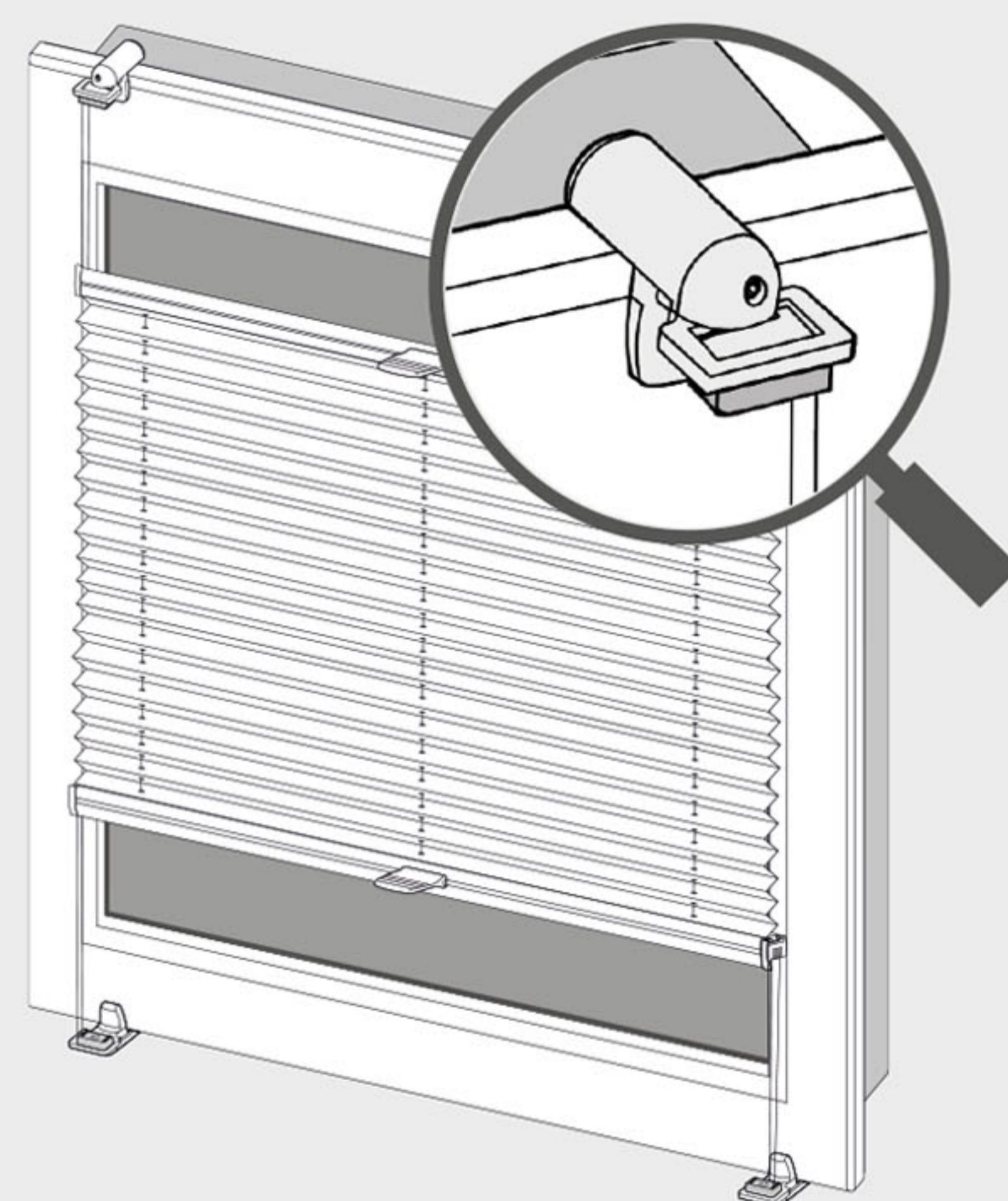
In folgenden Farben erhältlich: weiss, grau, dunkelbraun, anthrazit, schwarz



Die Plisse-Schienen werden ausserhalb über dem Rahmen bewegt



Bestellbreite = Scheibenbreite + gewünschter Überstand
Bestellhöhe: Höhe des Fensterflügels



Prüfen Sie, ob der Klemmträger hinsichtlich Fenstermechanik und der Distanz zur Fensterbank eingesetzt werden kann.

!! Stärke vom Fensterflügel:

7 mm bis max. 25 mm