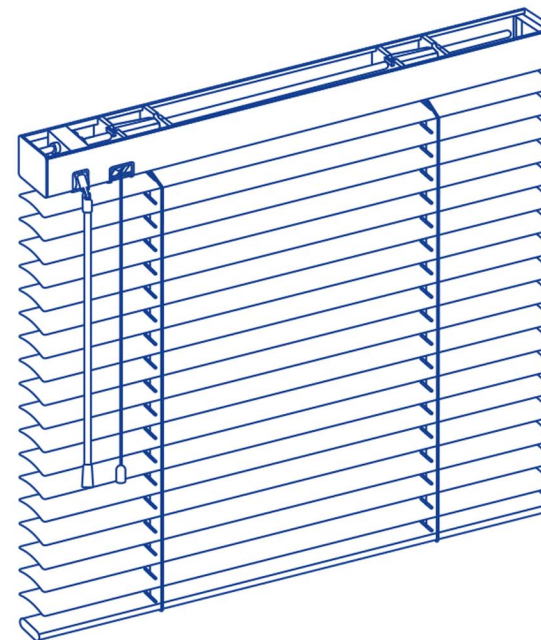


Montage-Anleitungen

Alle Jalousie-Anlagen



Verehrte Kundin, verehrter Kunde,

Vielen Dank, dass Sie sich für diese Qualitäts Jalousie entschieden haben.

Sie erhalten ein hochwertiges Präzisionsprodukt, dass speziell nach Ihren Wünschen für Sie hergestellt, überprüft und justiert wurde.

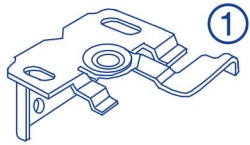
Es hat eine mehrfache Qualitätskontrolle durchlaufen. Hochwertige Materialien und ein formvollendetes Design gewährleisten eine lange Lebensdauer und bieten Ihnen somit viel Freude an diesem erworbenem Produkt.

Dieses Falblatt soll Ihnen helfen, Ihre Jalousie richtig zu montieren, damit diese völlig problemlos funktioniert.

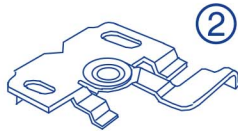
Das mitgelieferte Zubehör kann je nach Ausführungstyp abweichen.

## Befestigung oben

Wand oder Decke



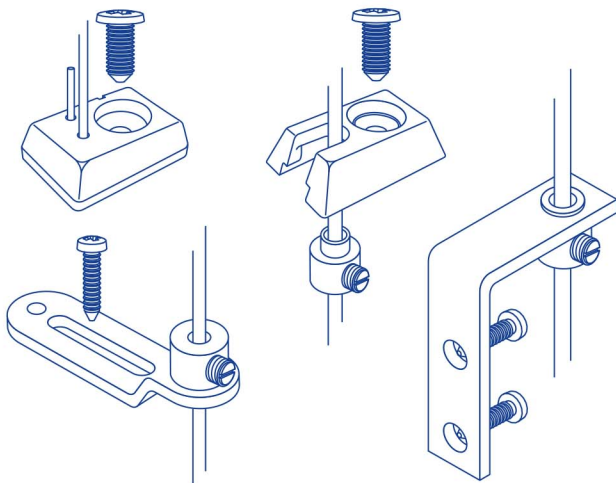
Decke



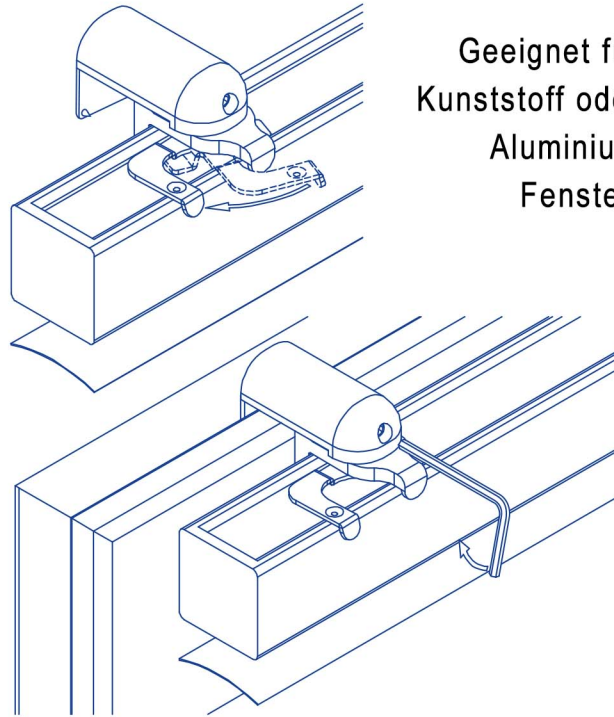
Bevor Sie die Jalousie in die Träger 1 oder 2 einhängen, öffnen Sie den Spannhebel am Träger. Nun befestigen Sie die Träger leicht an der Jalousie Oberschiene, indem Sie den Spannhebel leicht schliessen. (Nicht ganz schliessen und nicht über drehende Teile setzen). Markieren Sie dann, wo die Jalousie mit den Trägern angebracht werden sollen. Lösen Sie dann die Träger und befestigen Sie diese an den zuvor markierten Stellen. Anschliessend setzen Sie die Jalousie in die Träger und schliessen Sie die Spannhebel.

## Befestigung unten

Bitte rollen Sie den, an der Schiene befestigten Spanndraht vorsichtig ab, sodass er nicht verkantet oder knickt, da sonst die Lamellen der Jalousie im Lauf behindert werden. Der Spanndraht muss von der Oberschiene zur unteren Befestigung absolut senkrecht im rechten Winkel gespannt sein, da sonst der Lauf der Lamellenbänder gebremst wird.



## Befestigung oben, ohne Bohren

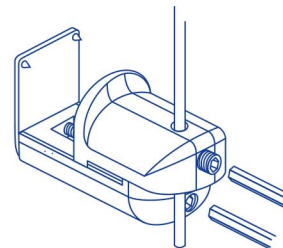


Geeignet für  
Kunststoff oder  
Aluminium  
Fenster.

Befestigen Sie zunächst die Träger an der Schiene. Achten Sie unbedingt darauf, dass die Träger nicht über drehende Teile in der Schiene positioniert werden. Mit dem mitgelieferten Inbusschlüssel öffnen Sie den Klemmträger, setzen Sie ihn auf die Fensterkante und ziehen ihn mit dem Inbusschlüssel wieder fest.

Achten Sie darauf, dass die Gummilippe des Fensters nicht beschädigt wird.

Spanndraht in den Klemmträger einfädeln und stramm spannen. Mit dem beigefügten Inbusschlüssel festziehen. Befestigung am Fenster wie oben beschrieben



## Kettzug und Elektrobedienung

Diese Jalousie wurde von uns mit grösster Sorgfalt nach den gültigen Vorschriften und mit neuester Technik hergestellt, getestet und auf alle Funktionen geprüft. Damit diese Jalousie viele Jahre wartungsfrei läuft, sollten Sie unbedingt auf folgende Punkte achten.

1. Bitte montieren Sie alle Träger nur da, wo keine drehenden Teile in der Schiene liegen.
2. Die Jalousie muss grundsätzlich zuerst komplett montiert werden, bevor sie bedient wird. Eine Funktionsprüfung oder Bedienung, wobei die Jalousie nicht waagrecht hängt, führt dazu, dass sich die Zugschnüre in der Oberschiene in den Zugschnur aufnehmenrollen (Konen) übereinander kreuzen. Dadurch kann die Jalousie eventuell schief laufen.
3. Bitte keinesfalls auf die, in der Oberschiene befindlichen Zugschnur aufnehmenrollen (Konen) drücken. Durch Druck können die Deckel, die auf den Zugschnur aufnehmenrollen sitzen aus Ihrer Positionierung verrutschen. Die Jalousie wird ebenfalls schräg laufen und eventuell Quietschgeräusche verursachen.

Für diverse Elektroausführungen stehen Schaltpläne zu Verfügung. Bitte fragen sie Ihren Fachhändler.

## Jalousie: Schnurbedienung

### Bedienung:

Stellen Sie die Lamellen immer waagrecht, bevor Sie Ihre Jalousie herunterlassen oder hochziehen. Damit vermeiden Sie einen unnötigen Verschleiss der Zugschnüre und verlängern die Lebensdauer Ihrer Jalousie erheblich.

### Jalousie nach oben ziehen

Zugschnur nach rechts ziehen: Zugschnur blockiert  
Jalousie nach unten senken

### Zugschnur nach links ziehen:

Zugschnur löst sich

### Wenden:

Durch drehen des Wendestabes werden die Lamellen geöffnet bzw. geschlossen.

## Reinigung und Pflege aller Jalousien.

Alle Jalousien sind mit wartungsfreien Komponenten ausgestattet. Es reicht diese mit einem Pinsel o.ä. zu entstauben.

Bei groben Verschmutzungen, können diese auch mit einem feuchten Tuch und einem handelsüblichen Geschirrspülmittel abgerieben werden. Bitte vorsichtig diese Reinigung vornehmen, damit die Lamellen nicht verknickt werden.

Bitte entfernen Sie vor jeder Reinigung bei Elektro Jalousien den Netzstecker.