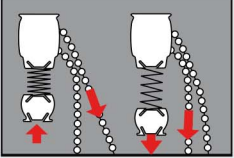


Wichtig! Bitte mit der Pflegeanleitung aufbewahren!
Important! Please keep together with care instructions!
Belangrijk! A.u.b. bij de gebruiksaanwijzing bewaren!
Important! Conserver ensemble avec les conseils d'entretien!
Importante! Conservare con le istruzioni per la manutenzione!
Важное указание! Просьба хранить вместе с руководством по уходу!

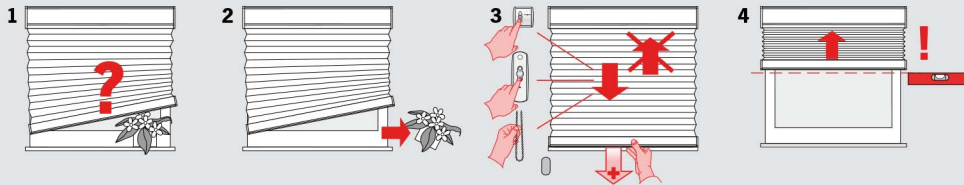


Bedienung • Operation • Utilisation • Uso

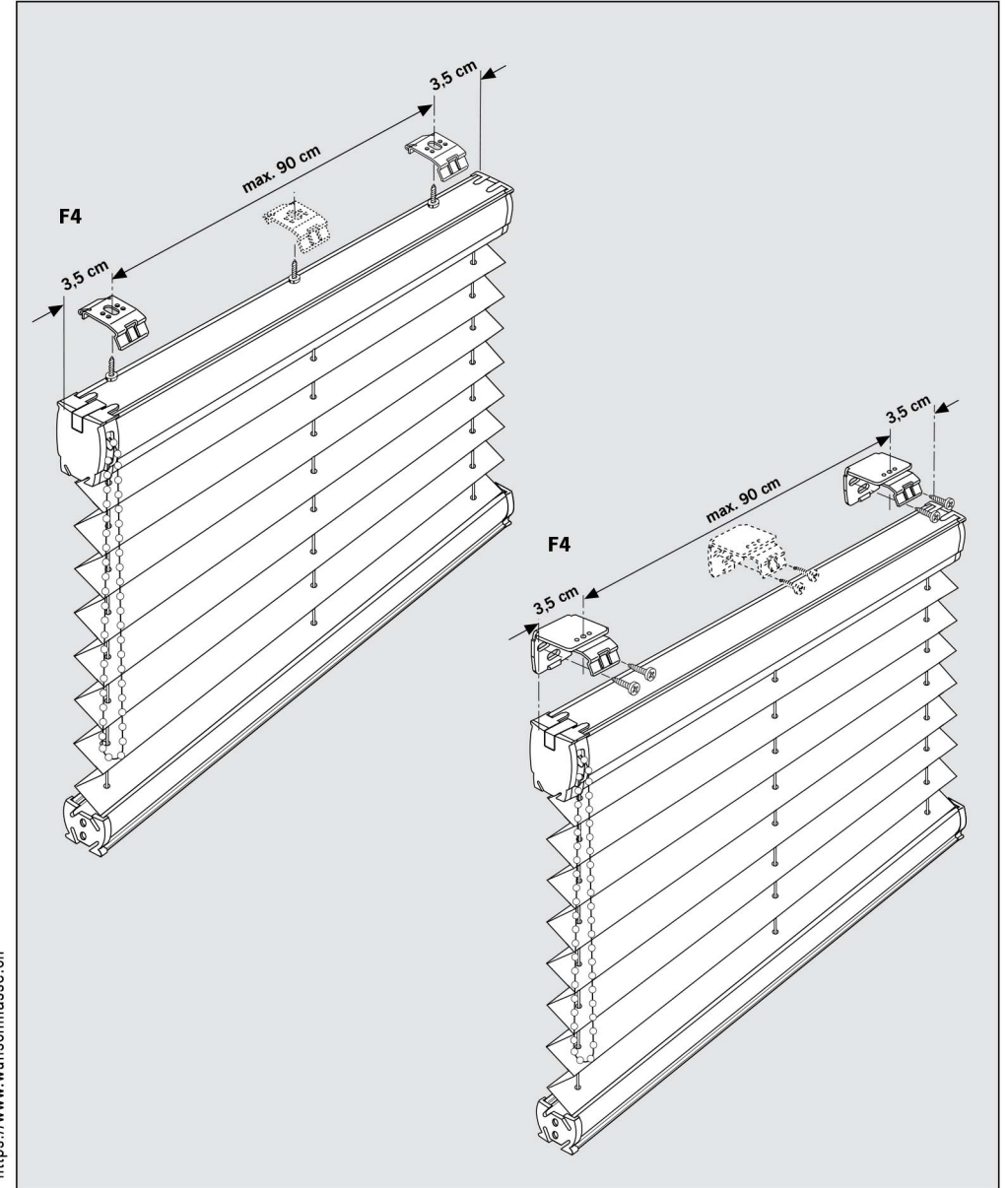
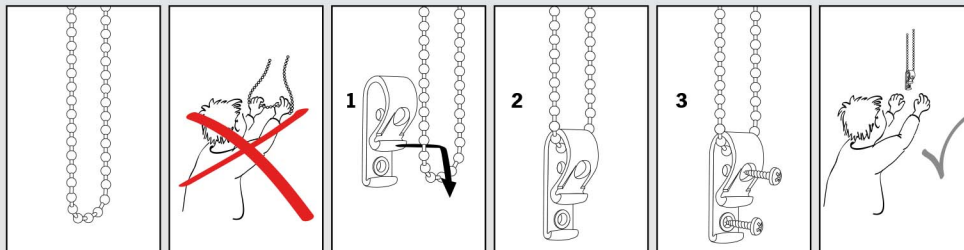


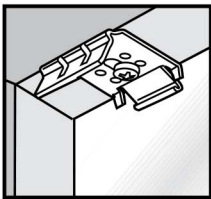
Quelle: <https://www.bloecker.de> | Blöcker ZNL der Hunter Douglas Holding GmbH & Co. KG

Achtung • Caution • Attention • Attenzione

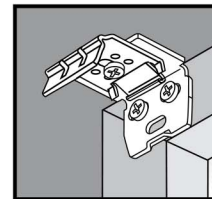


Zu Ihrer Sicherheit: Bitte Sicherheitshinweis beachten!
 For your own safety: Please follow the safety instructions!
 Veuillez respecter la consigne de sécurité: Pour votre sécurité!
 Rispettare le avvertenze sulla sicurezza: Per la vostra sicurezza!





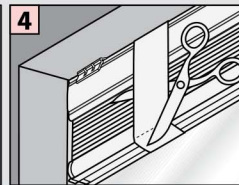
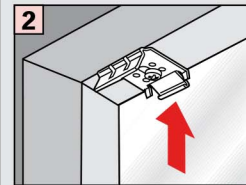
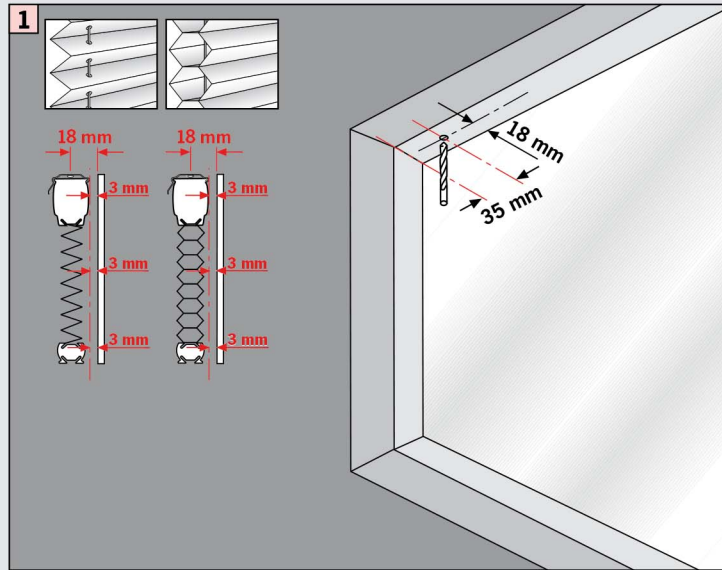
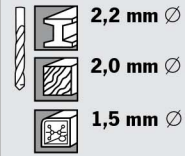
**Falzmontage,
Top fixing, Dans la
feuillure, Montaggio nella
piegatura**



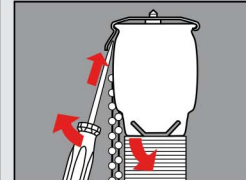
**Winkelmontage,
Face fixing, Avec equerre de
fixation, Montaggio mediante
angolare**



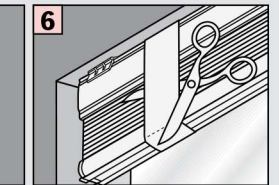
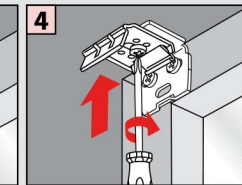
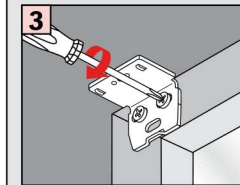
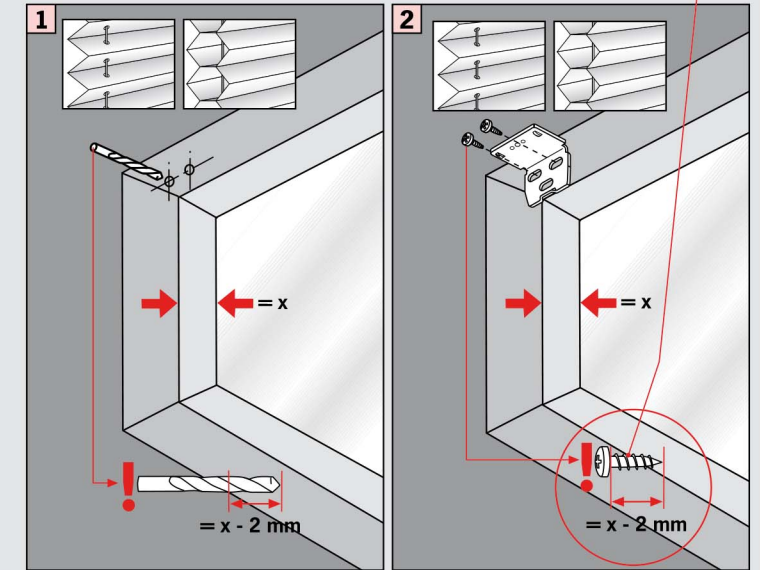
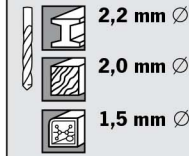
**Montage • Fitting
Montage • Montaggio**



Demontage • Disassembly • Démontage • Smontaggio



**Montage • Fitting
Montage • Montaggio**



Demontage • Disassembly • Démontage • Smontaggio

