

Montage-Anleitung

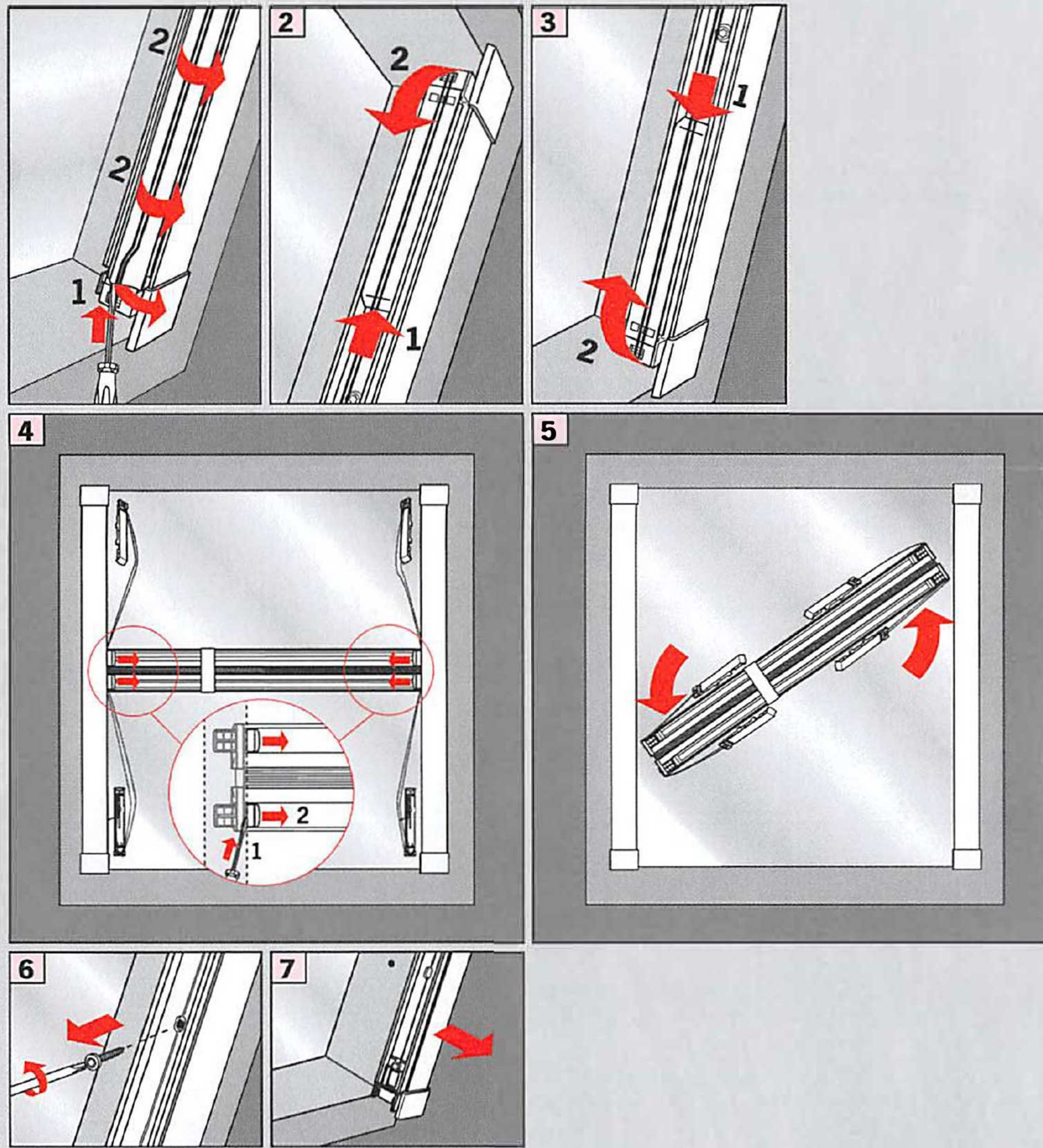
Cosiflor DF 20 Comfort Montage in der Falz



Wichtig! Bitte mit der Pflegeanleitung aufbewahren!
Important! Please keep together with care instructions!
Belangrijk! A.u.b. bij de gebruiksaanwijzing bewaren!
Important! Conserver ensemble avec les conseils d'entretien!
Importante! Conservare con le istruzioni per la manutenzione!
Ważne! Proszę przechowywać z instrukcją pielęgnacji!
Важное указание! Просьба хранить вместе с руководством по уходу!

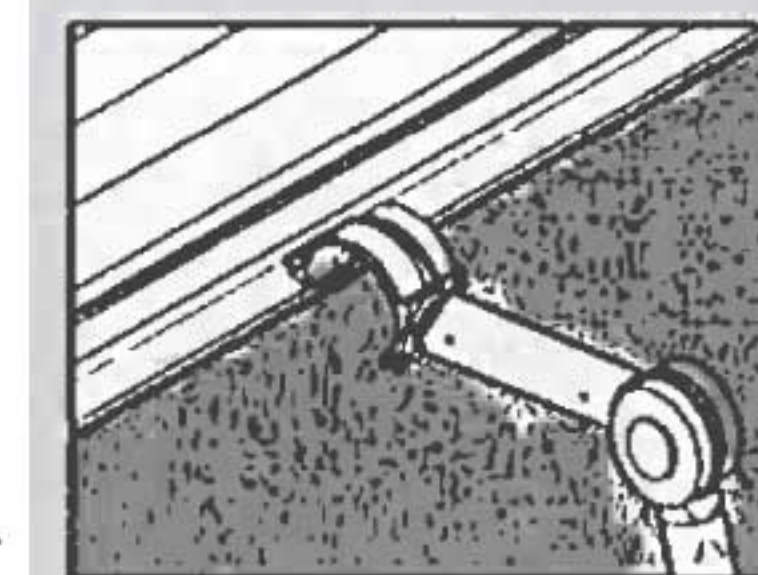
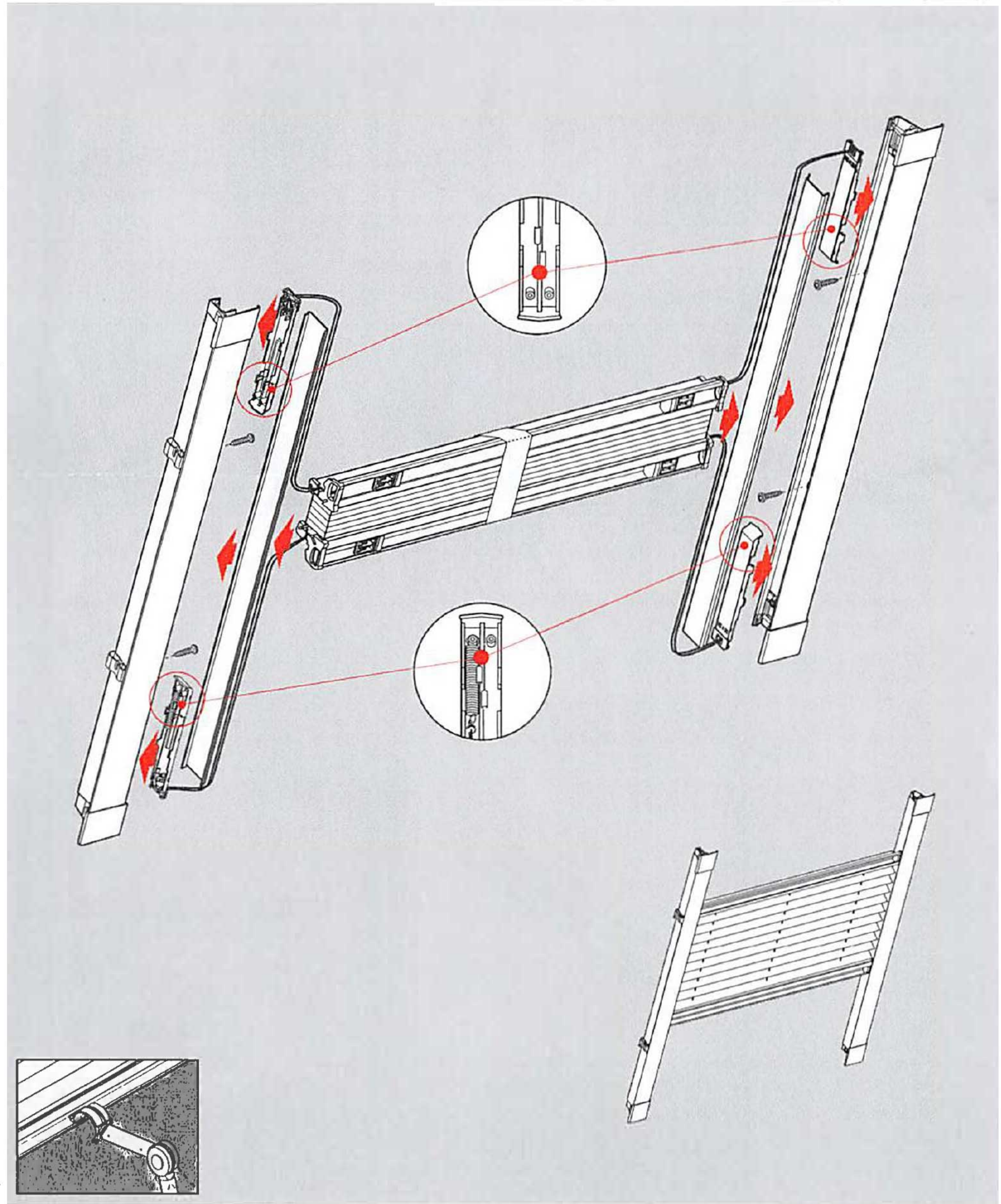


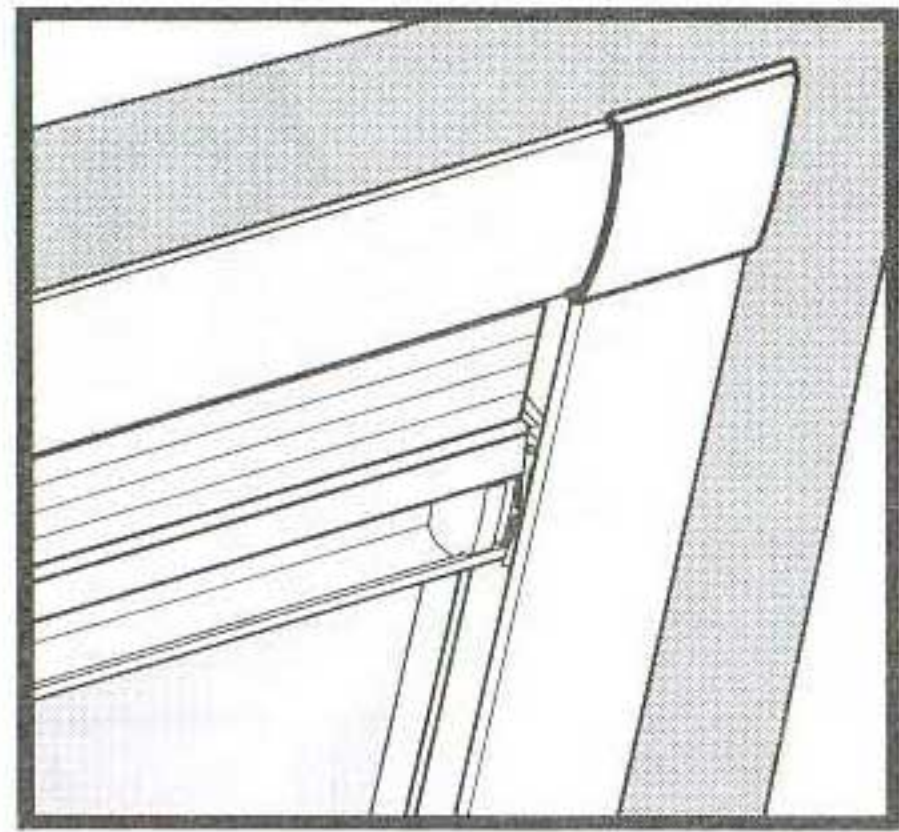
Demontage • Disassembly • Démontage • Smontaggio • Demontaž • Демонтаж



Quelle: <https://www.bloecker.de> | Blöcker ZNL der Hunter Douglas Holding GmbH & Co. KG

<https://www.wunschmasse.ch>

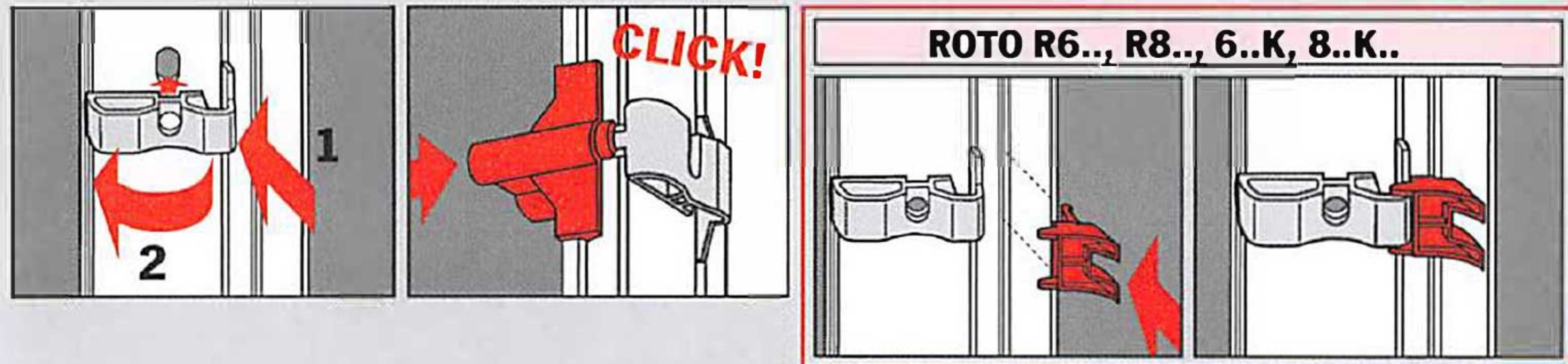




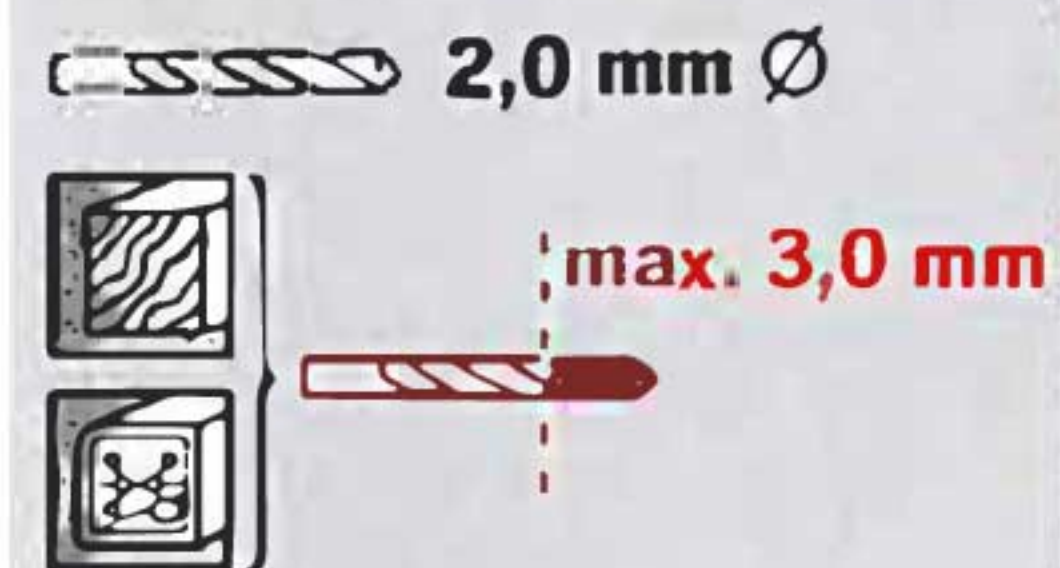
Falzmontage,
Dans la feuillure,
Montaggio nella piegatura



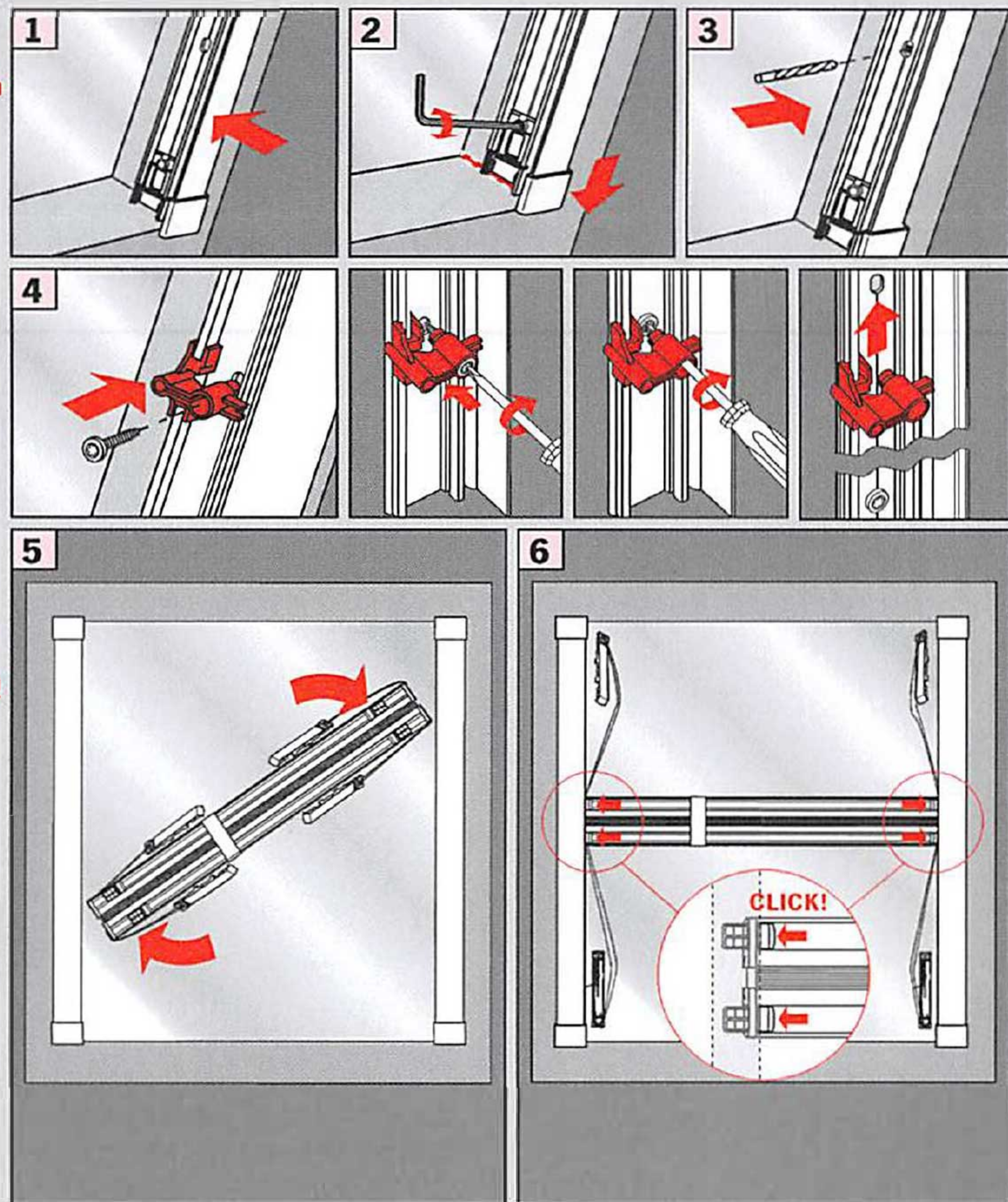
Vorbereitung • Preparation • Voorbereiding • Préparation • Preparazione • Przygotowanie • Подготовка



Montage • Fitting • Montaggio • Montaż • Монтаж



Schrauben nicht überdrehen!
Do not overwind screw!
Schroeven niet te strak aandraaien!
Non spanare la vite!
Ne pas forcer la vis!
Proszę przykręcać z właściwą siłą!
Шурупы прикручивать с приложением соответствующей силы!



Montage • Fitting • Montaggio • Montaż • Монтаж

